

SPEZIAL LEUCHT MITTEL

Barthelme



Die Rohstoffe des verwendeten Papiers
stammen aus nachhaltiger, zertifizierter
Forstwirtschaft mit lückenloser Kontrolle.

© 2017, gedruckt in Deutschland

INDEX

SPEZIALLEUCHTMITTEL

AGBs	145	LED-Rundumlampen.....	30
Allgebrauchslampen.....	99	LED-Signallampen	38
Autolampen	121	LEDs auf Lampensockeln	22
Autoschlüssellampen	135	LED-Soffitten	33
Backofenlampen	97	Lichtschranken Ersatzlampen	116
BÄRO	105	Mikroskoplampen.....	118
Beamerlampen	112	Modellbaulampen.....	45
Birnenlampen.....	95	Nählicht Röhrenlampen	82
Deckenverteilerdosen.....	104	Operationslampen	116
Eisenbahn-/Modellbaulampen	45	Projektionslampen	112
Energieeffizienztabelle.....	146	Röhrenlampen.....	73
Fahrradscheinwerfer.....	88	Signal-Soffittenlampe.....	59
Glassockellampen	57	Skalenlampen	72
Glimmlampen	63	Socketabelle.....	138
Halogenlampen.....	106	Spannungsprüfer.....	136
Hüllkolben	111	Spielzeuglampen	45
Kerzenlampen.....	102	Subminiaturlampen	46
Kleinkugellampen.....	91	Suchindex nach Artikelnummer.....	140
Kleinröhrenlampen (KRL)	67	Taschenlampenbirnen	86
Kohlefadenlampen	104	Telefonkleinlampen	53
Kugellampen	92	Telefonstecklampen.....	54
Lampen für Handscheinwerfer (CEAG)	84	Tropfenlampen.....	93
Lampenlack	55	Verkehrs-Signallampen (VAL).....	135
Lampenzieher	136	Warnblinklampen	85
LED-Clusterlampen.....	32	Xenon Rigid-Loop	58
LED-Retrofit.....	14		

INHALTSVERZEICHNIS



BARTHELME LED SOLUTIONS

Vorwort
Lichtlösungen
Showroom
Sonderbeschaffungen



LED

Gesockelte LEDs, Single-LEDs, Chip-LEDs, Cluster-LEDs
verschiedene Socket
LED-Soffitten
LED-Seitenstrahler, LED-Rundumlampen, LED-Retrofit



LED-SIGNAL

LED-Signallampen für Schalttafeleinbau
LED-Signallampen IP67



SUBMINIATUR

Subminiatur-Glühlampen
verschiedene Größen und Socket
Eisenbahn- und Spielzeuglampen



KLEINLAMPEN

Telefonstecklampen, Telefonkleinlampen
Glassockellampen
Soffittenlampen - Glimmlampen
Kleinhöhrenlampen



RÖHRENLAMPEN

Nählichtlampen



LAMPEN FÜR SPEZIELLE ANWENDUNGEN

Lampen für Handscheinwerfer (CEAG)
Warnblinklampen für Baustellen
Kugellampen (Bahn)



TALA-BIRNEN

Taschenlampenbirnen
Halogen-, Krypton-, Xenonfüllung
Fahrrad-Scheinwerfer

SPEZIALLEUCHTMITTEL

TR-ILLU

Kugel-, Tropfen-, Illulampen
farbig/Splitterschutz/stoßfest
E14/BA15d/E27/B22d



AGL

Birnen-, Allgebrauchs-, Kerzen- und Backofenlampen
farbig/stoßfest-longlife
Reflektorlampen, Globe-/Dekolampen
Deckenverteilerdosen



BÄRO

Halogenlampen
Hochdruck-Entladungslampen



HALOGEN

Halogenlampen
Halogenstrahler
Halogenglühlampen



PROJEKTOR

Projektorlampen
Beamer-Lampen



LABOR-LAMPEN

Operations-, Mikroskoplampen
UV-Lampen
Einkeimungslampen



KFZ

Auto-, Bahn-, Verkehrssignallampen
Schiffspositions-/Navigationslampen



ZUBEHÖR

Fassungen
Spannungsprüfer
Lampenzieher
Lampenfassungen





VORWORT

NICOLA BARTHELME

Wir sind überzeugt,
dass sich die Qualität und der Wert
unserer Arbeit in unseren Innovationen
und Produkten widerspiegeln.
Heute wie Morgen.

Barthelme ist seit mehr als 85 Jahren Experte für Lichttechnik. Unsere über Jahrzehnte gesammelte Erfahrung und unser Fachwissen setzen wir sowohl im klassischen Geschäftsbereich der Anzeige- und Signalleuchten ein, als auch in der Entwicklung von innovativer LED-Technik. Unsere hohen Qualitätsstandards, der kundenorientierte Service und kurze Lieferzeiten machen Barthelme zu Ihrem kompetenten Partner für Licht.

In diesem Spezialleuchtmittel-Katalog bieten wir Ihnen ein umfangreiches Sortiment von klassischen Glühlampen für Spezialanwendungen bis hin zu LED-Signal- und Retrofitlampen aus einer Hand.

Wir gehen weiter. Gehen Sie mit.

Barthelme



AUSSERGEWÖHNLICHE LED-LICHTLÖSUNGEN

Barthelme ist ein innovatives,
inhabergeführtes Familienunternehmen
und zählt zu den Technologieführern
im Bereich LED-Beleuchtungssysteme.

Bereits 1931 von Josef Barthelme gegründet, stehen Funktionalität und Design bis heute im Vordergrund. Leuchten der "Made in Germany"-Kollektion werden im Stammhaus Nürnberg mit Hingabe entwickelt und produziert.

Unser Produktsortiment reicht von IP-geschützten, flexiblen LED-Bändern, über eine große Vielfalt innovativer Profile und Individuelleuchten bis hin zu intelligenten Steuerungen für ein komfortables Lichtmanagement.

Damit bietet Barthelme hochwertige, kundenspezifische Lösungen für die Verwirklichung von ausdrucksvollen Beleuchtungsprojekten im Innen- und Außenbereich aus einer Hand.

Detaillierte Informationen über unser umfangreiches LED-Portfolio finden Sie in unserem LED Solutions Katalog und auf unserer Webseite www.barthelme.de.



SHOWROOM

LICHT ERLEBEN

Überzeugen Sie sich von der Qualität und von den vielfältigen Anwendungsmöglichkeiten unserer Produkte.

Besuchen Sie unseren Showroom in Nürnberg. Unsere qualifizierten Produktspezialisten stehen Ihnen mit technischer Beratung kompetent zur Seite und freuen sich auf eine Terminvereinbarung.

Bartheime
LED Solutions



SONDERBESCHAFFUNGEN

Kompetenter und zuverlässiger
Service – auch über unser
Standardsortiment hinaus.

Mit unserem Service der Sonderbeschaffung für Leuchtmittel bieten wir Ihnen hochwertige Produkte weit über unser Katalogsortiment hinaus. Nutzen Sie unseren Beschaffungs-Service und profitieren Sie von einem noch umfangreicheren Angebot aus einer Hand.

Für unverbindliche Anfragen stehen wir Ihnen jederzeit gerne zur Verfügung.

Bartheime



LED-LAMPEN MADE IN GERMANY

Die Carus GmbH & Co. KG ist ein junges Unternehmen mit Sitz in Marburg, das moderne, nachhaltige LED-Lampen bei höchster Qualität in Deutschland umweltschonend entwickelt und produziert. Gegenwärtig konzentriert sich das Spin-off, das aus einem traditionsreichen Technologieunternehmen hervorgegangen ist, auf die Entwicklung innovativer, smarter LED-Lösungen für Privat- und Profianwender.



WARUM CARUS?

- » Hohe gleichbleibende Qualität durch automatisierte Produktionslinie
- » 100 % Dauertest und Qualitätskontrolle
- » Hohe Leistungsqualität durch zuverlässige Lichtstärke, angenehme Farbtemperatur und exzellente Farbwiedergabe
- » Einsatz von hochwertigen LEDs
- » Hohe Anwendungssicherheit, geringe Wartungskosten
- » Fertigung der LED-Lampen ohne Klebe- und Verbundstoffe
- » Kurze Transportwege, Verwendung von lokalen Produkten
- » Bis zu 65 % leichter als herkömmliche LED-Lampen durch Einsatz von dünnwandigen Aluminium- und Kunststoffkomponenten
- » Einfaches Recycling durch Einsatz von wenigen Komponenten
- » Entwicklung und Produktion ausschließlich in Deutschland



Carus Blauer Engel steht für ...

- » hohe Energieeffizienz; mind. A+
- » gute Farbwiedergabe
- » hoher Lichtstromerhalt
- » hohe Schaltfestigkeit
- » geringe UV-Strahlung und elektromagnetische Felder
- » geringe Abweichung der Farbtemperatur und Lichtfarbe



LED

CARUS LED-Allgebrauchslampe "Classic – Blauer Engel", dimmbar

Socket E27 (60x108mm)

Spannung	Leistung	Ausführung	Lichtstrom	Farbtemperatur	Abstrahlwinkel	Artikel-Nr.	EEK
220V–240V	8,6W	matt	600lm	2.700K	270°	15080427	A+

Die **Carus Classic-Serie** bietet mit ihrer umfangreichen Auswahl an LED-Lampen den idealen Ersatz für die herkömmliche Glühbirne mit E27- und E14-Fassung.

Die Basismodelle mit mattem Dom sorgen für diffuses, angenehmes und breit verteiltes Licht. Für mehr Auswahl sorgen Lösungen mit klarem Dom, welche durch ihre spezielle Abstrahlcharakteristik klare Schatten und ein konzentriertes Lichtbild zeigen.

CARUS LED-Allgebrauchslampe "Classic", dimmbar

Socket E14 (60x108mm)

Bild	Spannung	Leistung	Ausführung	Lichtstrom	Farbtemperatur	Abstrahlwinkel	Artikel-Nr.	EEK
1	220V–240V	6,3W	matt	400lm	2.700K	240°	15080227	A+
		8,3W	opal	600lm			15080727	A+

CARUS LED-Allgebrauchslampe "Classic"

Socket E27 (60x108mm)

Bild	Spannung	Leistung	Ausführung	Lichtstrom	Farbtemperatur	Abstrahlwinkel	Artikel-Nr.	EEK
2	220V–240V	7,5W	matt	600lm	2.700K	180°	15080327	A+
					4.500K		15080145	A+

CARUS LED-Allgebrauchslampe "Classic", dimmbar

Socket E27 (60x108mm)

Bild	Spannung	Leistung	Ausführung	Lichtstrom	Farbtemperatur	Abstrahlwinkel	Artikel-Nr.	EEK
2	220V–240V	5,3W	matt	400lm	2.700K	230°	15080027	A+
				800lm	2.700K		15080527	A+
		8,6W		600lm	4.500K	15080045	A+	
3	220V–240V	8,6W	klar	600lm	2.700K	240°	15080127	A+



Die **Carus by Click**-Lösungen bieten eine komfortable, stufenlose Dimmfunktion, die an jedem handelsüblichen Wand- und Leuchtschalter funktioniert.

Bei herkömmlich dimmbaren LED-Lampen benötigt nicht nur die Lampe, sondern auch der Dimmer Strom. Dies ist bei den Carus by Click LED-Lampen nicht mehr notwendig. Somit wird nur die Energie verbraucht, welche für die gewünschte Helligkeit tatsächlich benötigt wird.

Mit der Carus Dim by Click kann stufenlos eine Helligkeit zwischen 15 und 600 Lumen durch den Anwender ausgewählt werden. Optional passt sich bei der Carus Warm by Click auch das Ambiente an. Ähnlich einer Glühlampe senkt sich die Farbtemperatur mit nachlassender Helligkeit von 2.700 auf bis zu 1.900 Kelvin. Das sorgt für eine gemütliche Stimmung im Raum bei gedimmtm Licht.



CARUS LED-Allgebrauchslampe "Warm By Click"

Socket E27

(60x108mm)

Spannung	Leistung	Ausführung	Lichtstrom	Farbtemperatur	Abstrahlwinkel	Artikel-Nr.	EEK
220V-240V	7,5W	klar	470lm	1.900K-2.700K	240°	15080030	A

CARUS LED-Allgebrauchslampe "Dim by Click"

Socket E27

(60x108mm)

Spannung	Leistung	Ausführung	Lichtstrom	Farbtemperatur	Abstrahlwinkel	Artikel-Nr.	EEK
220V-240V	8W	klar	600lm	2.700K	240°	15080627	A+

Die **Carus Connect-Serie** umfasst smarte Beleuchtungslösungen, die nicht nur optisch, sondern auch funktional Maßstäbe setzen.

Die Installation und Inbetriebnahme der LED-Lampen könnte für ihren Anwender nicht einfacher sein. Die Retrofit-Produkte lassen sich mit den meisten vorhandenen Leuchten, die über eine standardmäßige Retrofit-Fassung verfügen, nutzen.

CARUS LED Allgebrauchslampe "Connect Smart White"

Socket E27

(60x108mm)

Spannung	Leistung	Ausführung	Lichtstrom	Farbtemperatur	Abstrahlwinkel	Artikel-Nr.	EEK
220V-240V	8W	klar	10-560lm	2.200K-4.500K	150°	15080130	A+



LED

LED-AGL Glühlampenform, dimmbar

Socket E27

(60x110mm)

LED



Spannung	Leistung	Lichtstrom	Farbtemperatur	Abstrahlwinkel	Artikel-Nr.	EEK
230V	10,8W	1.055lm	2.700K	240°	15111027	A+
	11,5W	1.100lm	4.000K		15111240	A+
	11W	1.150lm	6.500K		15111065	A+

LED-AGL Glühlampenform, nicht dimmbar

Socket E27

(60x108mm)



Spannung	Leistung	Lichtstrom	Farbtemperatur	Abstrahlwinkel	Artikel-Nr.	EEK
230V	5,8W	470lm	2.700K	240°	15061127	A+
	9W	806lm			15081127	A+
	14W	1.521lm			15141127	A+

LED-GU10 Reflektorform, dimmbar

Socket GU10

(56x50mm)



Spannung	Leistung	Lichtstrom	Farbtemperatur	Abstrahlwinkel	Artikel-Nr.	EEK
230V	5W	360lm	2.700K	38°	15054027	A+
		370lm	4.200K		15054042	A+

LED-Fadenlampen

Socket E14/E27

Bild	Spannung	Leistung	Lichtstrom	Farbtemperatur	Abstrahlwinkel	Abmessung	Socket	Artikel-Nr.	EEK
1	230V	2W	210lm	2.700K	300°	35x98mm	E14	15026327	A++
2						37x120mm		15026527	A++
3						45x72mm	E27	15027727	A++
4		4W	220lm	25x86mm	E14	15029727	A++		
5			450lm	60x108mm	E27	15047127	A++		



1

2

3

4

5

LED-Reflektorlampen

Socket E14/E27

Bild	Spannung	Leistung	Lichtstrom	Farbtemperatur	Abstrahlwinkel	Abmessung	Socket	Artikel-Nr.	EEK
1	230V	3W	245lm	2.900K	120°	39x67mm	E14	15036929	A+
2		10W	810lm			80x114mm		E27	15106929



1



2

LED-Kerzenlampen, nicht dimmbar

Socket E14

(38x106mm)

LED



Spannung	Leistung	Lichtstrom	Farbtemperatur	Abstrahlwinkel	Artikel-Nr.	EEK
230V	3W	245lm	2.900K	110°	15033129	A+
	4W	320lm		120°	15043129	A+

LED-Tropfenlampen, nicht dimmbar

Socket E14/E27



Spannung	Leistung	Lichtstrom	Farbtemperatur	Abstrahlwinkel	Abmessung	Socket	Artikel-Nr.	EEK
230V	3W	250lm	2.900K	110°	45x78mm	E14	15032329	A+
	4W	320lm					15042329	A+
	3W	250lm	2.700K	200°	45x75mm	E27	15032527	A+
	4W	320lm	2.900	120°			15042529	A+

LED-Birnenlampen, nicht dimmbar

Socket E14

(26x57mm)



Spannung	Leistung	Lichtstrom	Farbtemperatur	Abstrahlwinkel	Artikel-Nr.	EEK
230V	2W	145lm	2.700K	240°	15024727	A+
		155lm	4.000K		15024740	A+

LED-Reflektorlampen, nicht dimmbar

Socket GU10

Bild	Spannung	Leistung	Lichtstrom	Farbtemperatur	Abstrahlwinkel	Abmessung	Artikel-Nr.	EEK
1	230V	5W	345lm	3.000K	38°	50x54mm	15064227	A+
1		4W	320lm	3.000K	120°	50x56mm	15044130	A+
2		3W	250lm	2.700K	36°	50x56mm	15034127	A++
1		5W	370lm	5.000K	38°	50x54mm	15054150	A+
2		3W	270lm	4.200K	36°	50x56mm	15034142	A++

LED-Reflektorlampen, nicht dimmbar

Socket GU5.3

Bild	Spannung	Leistung	Lichtstrom	Farbtemperatur	Abstrahlwinkel	Abmessung	Artikel-Nr.	EEK
3	12V	3W	220lm	2.700K	36°	50x45mm	15034327	A++
3			230lm	4.200K			15034342	A++
4		5,5W	345lm	2.700K	38°	50x49mm	15054330	A+
4			360lm	4.000K			15054340	A+



LED-Lampen

Socket G4/G9

Bild	Spannung	Leistung	Lichtstrom	Farbtemperatur	Abstrahlwinkel	Socket	Abmessungen	Artikel-Nr.	EEK
1	230V	2,5W	200lm	3.000K	240°	G9	16x47mm	15025930	A+
2	12V DC	1,2W	90lm	3.000K		G4	10x33mm	15015630	A++
2		1,2W	100lm	5.000K		G4	10x33mm	15015650	A++





LED-Signal

Spannung	Strom	Farbe	Artikel-Nr.
12V	17mA	rot	59091211
		gelb	59091212
		ultragrün	59091213
		blau	59091214
		weiß	59091215
		warmweiß	59091226
24V	13mA	rot	59092411
		gelb	59092412
		ultragrün	59092413
		blau	59092414
		weiß	59092415
		warmweiß	59092426
230V	3mA	rot	59092311
		gelb	59092312
		ultragrün	59092313
		blau	59092314
		weiß	59092315
		warmweiß	59092326
Lampenzieher T3¼			01909007



Spannung	Strom	Farbe	Artikel-Nr.
12V	17mA	rot	59101211
		gelb	59101212
		ultragrün	59101213
		blau	59101214
		weiß	59101215
		warmweiß	59101226
24V	13mA	rot	59102411
		gelb	59102412
		ultragrün	59102413
		blau	59102414
		weiß	59102415
		warmweiß	59102426
230V	3mA	rot	59102311
		gelb	59102312
		ultragrün	59102313
		blau	59102314
		weiß	59102315
		warmweiß	59102326
Lampenzieher T3¼			01909007

Flache LED-Lampen mit Brückengleichrichter AC/DC

Socket BA9s

(10x26mm)

Spannung	Strom	Farbe	Artikel-Nr.
12V	19mA	rot	70113711
		grün	70113713
		blau	70113714
		tageslicht	70113715
		amber	70113722
		weiß	70113726
24-28V	18mA	rot	70113811
		grün	70113813
		blau	70113814
		tageslicht	70113815
		amber	70113822
		weiß	70113826
230V	4mA	rot	70113911
		grün	70113913
		blau	70113914
		tageslicht	70113915
		amber	70113922
		weiß	70113926
Lampenzieher T3¼			01909007



LED-Signal

Flache LED-Lampen mit Brückengleichrichter AC/DC

Socket E10

(10x26mm)

Spannung	Strom	Farbe	Artikel-Nr.
12V	19mA	rot	70113411
		grün	70113413
		blau	70113414
		tageslicht	70113415
		amber	70113422
		weiß	70113426
24-28V	18mA	rot	70113511
		grün	70113513
		blau	70113514
		tageslicht	70113515
		amber	70113522
		weiß	70113526
230V	4mA	rot	70113611
		grün	70113613
		blau	70113614
		tageslicht	70113615
		amber	70113622
		weiß	70113626
Lampenzieher T3¼			01909007



LED-Lampen 4-Chip 120° mit Brückengleichrichter AC/DC

Socket BA9s

(10x24mm)



Spannung	Strom	Farbe	Artikel-Nr.
6V	18mA	weiß	70113282
12V	18mA	weiß	70113284
	24mA	gelb	70113266
24-28V	24mA	rot	70113216
	18mA	grün	70113234
	20mA	blau	70113252
	24mA	gelb	70113270
	18mA	weiß	70113288
48V	14mA	weiß	70113292
60V	13mA	rot	70113222
220V	4mA	rot	70113226
	3mA	grün	70113244
	4mA	gelb	70113280
	4mA	weiß	70113298
Lampenzieher T3¼			01909007

LED-Signal

LED-Lampen 2-Chip 120° mit Brückengleichrichter AC/DC

Socket BA9s

(10x24mm)



Spannung	Strom	Farbe	Artikel-Nr.
6V	21mA	weiß	70113102
12V	20mA	blau	70113068
	21mA	weiß	70113104
24-28V	23mA	rot	70113036
	21mA	grün	70113054
	20mA	blau	70113072
	23mA	gelb	70113090
	21mA	weiß	70113108
36V	18mA	weiß	70113110
48V	14mA	weiß	70113112
60V	12mA	rot	70113042
	11mA	grün	70113060
	14mA	gelb	70113096
	11mA	weiß	70113114
220V	3mA	rot	70113046
	3mA	grün	70113064
	3mA	gelb	70113100
	3mA	weiß	70113118
Lampenzieher T3¼			01909007

Single-LED 4-Chip 120° mit Brückengleichrichter AC/DC

Socket E10

(10x24mm)



Spannung	Strom	Farbe	Artikel-Nr.
6V	18mA	weiß	70113372
24-28V	24mA	rot	70113306
	18mA	weiß	70113378
220V	4mA	weiß	70113388
Lampenzieher T3¼			01909007

Single-LED 2-Chip 120° mit Brückengleichrichter AC/DC

Socket E10

(10x24mm)

Spannung	Strom	Farbe	Artikel-Nr.
6V	21mA	weiß	70113192
12V	23mA	rot	70113122
	21mA	weiß	70113194
24-28V	23mA	rot	70113126
	21mA	grün	70113144
	20mA	blau	70113162
	21mA	weiß	70113198
	3mA	rot	70113136
220V	3mA	grün	70113154
	3mA	gelb	70113190
	3mA	weiß	70113208
	Lampenzieher T3¼		



Single-LED 95° mit Einweggleichrichter AC/DC

Socket MG5,7s

(5,6x14,4mm)

Spannung	Strom	Farbe	Artikel-Nr.
6V	19mA	weiß	70112446
24-28V	19mA	rot	70112396
	19mA	weiß	70112452
60V	13mA	weiß	70112458
Lampenzieher T1¾			01909004



Single-LED 95° mit Einweggleichrichter AC/DC

Socket BA7s

(7x19mm)

Spannung	Strom	Farbe	Artikel-Nr.
6V	17mA	weiß	70112906
12V	16mA	rot	70112852
	16mA	blau	70112880
	17mA	weiß	70112908
24-28V	17mA	rot	70112856
	16mA	grün	70112870
	17mA	gelb	70112898
	17mA	weiß	70112912
	36V	14mA	weiß
Lampenzieher T2			01909005



Single-LED 60° mit Einweggleichrichter AC/DC

Socket T5,5k

(6x22mm)



Spannung	Strom	Farbe	Artikel-Nr.
12V	16mA	weiß	70112308
24-28V	16mA	rot	70112256
	17mA	grün	70112270
	17mA	weiß	70112312
48V	16mA	weiß	70112316
Lampenzieher T1 3/4			01909004

Single-LED 60° mit Einweggleichrichter AC/DC

Socket T5,5

(6x28mm)

LED-Signal



Spannung	Strom	Farbe	Artikel-Nr.
6V	16mA	weiß	70112376
24-28V	16mA	rot	70112326
	17mA	grün	70112340
	17mA	weiß	70112382
48V	16mA	weiß	70112386
60V	16mA	weiß	70112388
Lampenzieher T1 3/4			01909004

Single-LED 60° mit Brückengleichrichter AC/DC

Socket T6,8

(7x44mm)



Spannung	Strom	Farbe	Artikel-Nr.
24-28V	15mA	rot	70112766
	14mA	grün	70112784
	14mA	weiß	70112838
30V	14mA	weiß	70112840
60V	10mA	gelb	70112828
	10mA	weiß	70112846
70V	9mA	rot	70112776
	9mA	grün	70112794
	9mA	weiß	70112848
Lampenzieher T2			01909005

Single-LED 60° mit Einweggleichrichter AC/DC, T5

Socket W2x4,6d

(5x20mm)

Spannung	Strom	Farbe	Artikel-Nr.
6V	16mA	weiß	70112240
12V	16mA	rot	70112202
	16mA	grün	70112212
	16mA	gelb	70112232
	16mA	weiß	70112242
	17mA	rot	70112208
24-28V	17mA	grün	70112218
	17mA	gelb	70112238
	17mA	weiß	70112248
	Lampenzieher T1¾		



Single-LED 45° mit Brückengleichrichter AC/DC, T10

Socket W2,1x9,5d

(10x27mm)

Spannung	Strom	Farbe	Artikel-Nr.
12V	14mA	weiß	70113024
24-28V	14mA	rot	70112996
	14mA	grün	70113004
	14mA	weiß	70113028
	Lampenzieher T3¾		



LED-Signal

Gesockelte LED mit Einweggleichrichter AC/DC

Socket BA9s

(10x25mm)

Spannung	Strom	Farbe	Artikel-Nr.
24-28V	19mA	rot	53092411
		gelb	53092412
		ultragrün	53092413
		blau	53092414
		weiß	53092415
130V *	10mA	rot	53091311
		gelb	53091312
		ultragrün	53091313
		blau	53091314
		weiß	53091315
230V	10mA	rot	53092311
		gelb	53092312
		ultragrün	53092313
		weiß	53092315
Lampenzieher T3¾			01909007



* Die LED ist zum direkten Anschluss an die Versorgungsspannung von 130 V AC dimensioniert. Der Betrieb an einer höheren Versorgungsspannung mittels handelsüblicher Lampenfassungselemente mit integriertem Vorwiderstand ist **nicht** zulässig.

Gesockelte LED mit Einweggleichrichter AC/DC

Socket E10

(10x25mm)



Spannung	Strom	Farbe	Artikel-Nr.
24-28V	19mA	weiß	53102415
230V	10mA	ultragrün	53102313
		weiß	53102315
Lampenzieher T3¼			01909007

Single-LED mit Brückengleichrichter

Socket BA9s

(10x25mm)

LED-Signal



Spannung	Strom	Farbe	Artikel-Nr.
20-28V	15-20mA	rot	55092411
		gelb	55092412
		ultragrün	55092413
		blau	55092414
		weiß	55092415

Als Ersatz von Multi-LED und Kleinröhrenlampen, superhell!!
Lampenersatz mit hoher Schockfestigkeit und sehr langer Lebensdauer (ca. 60.000-100.000h)

Gesockelte LED, Ø 3 mm mit Einweggleichrichter AC/DC

Socket BA7s

(7x19mm)



Spannung	Strom	Farbe	Artikel-Nr.
24-32V	12mA	rot	53072411
		gelb	53072412
		weiß	53072415
Lampenzieher T2			01909005

Gesockelte LED, Ø 3 mm mit Einweggleichrichter AC/DC

Socket MG5,7s/9

(5,6x14,4mm)



Spannung	Strom	Farbe	Artikel-Nr.
20-28V	12mA	gelb	53572412
		weiß	53572415
Lampenzieher T1¾			01909004

Gesockelte LED, Ø 3 mm mit Einweggleichrichter AC/DC

Socket W2x4,6d

(6x20mm)

Spannung	Strom	Farbe	Artikel-Nr.
20-28V	12mA	weiß	53022415
		ultragrün	53022413
Lampenzieher T1 $\frac{3}{4}$			01909004



Gesockelte LED, Ø 3 mm mit Einweggleichrichter AC/DC

Socket T5,5k

(6x22mm)

Spannung	Strom	Farbe	Artikel-Nr.
20-28V	12mA	grün	53522416
		weiß	53522415
Lampenzieher T1 $\frac{3}{4}$			01909004



LED-Signal

Gesockelte LED, Ø 3 mm mit Einweggleichrichter AC/DC

Socket T5,5

(6x28mm)

Spannung	Strom	Farbe	Artikel-Nr.
20-28V	12mA	grün	53552416
		weiß	53552415
Lampenzieher T1 $\frac{3}{4}$			01909004



Gesockelte LED, Ø 3 mm mit Einweggleichrichter AC/DC

Socket T6,8

(7x44mm)

Spannung	Strom	Farbe	Artikel-Nr.
20-28V	12mA	weiß	53682415
Lampenzieher T2			01909005



LED-Rundumlampen, 15 LEDs, 360°, mit Brückengleichrichter AC/DC

Socket BA15d

(20x45mm)



Spannung	Farbe	Artikel-Nr.
12V	rot	52190111
	grün	52190113
	weiß	52190115
24V	rot	52190211
	gelb	52190212
	grün	52190213
	blau	52190214
	weiß	52190215
240V AC	rot	52192411
	weiß	52192415

LED-Rundumlampen, 6 LEDs, 360°, mit Brückengleichrichter AC/DC

Socket BA15d

(20x45mm)



Spannung	Farbe	Artikel-Nr.
24V	rot	52160211
	gelb	52160212
	grün	52160213
	blau	52160214
	weiß	52160215
230V AC	rot	52162411
	gelb	52162412
	grün	52162413
	weiß	52162415

LED-Rundumlampen, 360°, seitliche Abstrahlung, mit Brückengleichrichter AC/DC

Socket BA15d

(22x46mm)



Spannung	Strom	Farbe	Artikel-Nr.
24V	30mA	rot	52152411
		gelb	52152412
		ultragrün	52152413
		blau	52152414
		weiß	52152415
230V	15mA	rot	52152311
		gelb	52152312
		ultragrün	52152313
		weiß	52152315

LED-Rundumlampen, 360°, seitliche Abstrahlung, mit Brückengleichrichter AC/DC

Socket E14

(18,5x50mm)

Spannung	Leistung	Farbe	LED	Artikel-Nr.
24-28V	1,5W	rot	16	52142411
		blau	8	52142414
		weiß	8	52142415
		warmweiß	8	52130226
230V	1,6W	rot	16	52142311
		gelb	16	52142312
		weiß	12	52142515



LED-Rundumlampen, 360°, seitliche Abstrahlung, mit Brückengleichrichter AC/DC

Socket BA15s

(18,5x45mm)

Spannung	Leistung	Farbe	LED	Artikel-Nr.
24-28V	1,5W	rot	16	52182411
		gelb	16	52182412
		ultragrün	8	52182413
		weiß	8	52182415
230V	1,6W	rot	16	52182311
		gelb	16	52182312
		weiß	12	52182315



LED-Signal

LED-Rundumlampen, 27-SMD, AC/DC

Socket BA15d

(20x46mm)

Spannung	Leistung	Lichtstrom	Farbtemp.	Abstrahlwinkel	Artikel-Nr.
10-30V DC 10-18V AC	3.0W	350lm	6.000K	360°	52143015



Anwendungsbeispiele



LED-Clusterlampen, 5 x Ø 3 mm, LEDs mit Brückengleichrichter

Socket E14

(16x35mm)



Spannung	Strom	Farbe	Artikel-Nr.
24-28V	12mA	weiß	57142415
230V	5mA	weiß	57142315

LED-Clusterlampen, 5 x Ø 3 mm, LEDs mit Brückengleichrichter

Socket BA15s

(16x35mm)



Spannung	Strom	Farbe	Artikel-Nr.
24-28V	18mA	gelb	57152412
		weiß	57152415

LED-Clusterlampen, 5 x Ø 3 mm, LEDs mit Brückengleichrichter

Socket BA15d

(16x35mm)



Spannung	Strom	Farbe	Artikel-Nr.
24-28V	18mA	rot	57162411
		weiß	57162415
230V	5mA	gelb	57162312
		weiß	57162315

LED-Clusterlampen, 8 x Ø 3 mm, LEDs mit Brückengleichrichter

Socket E14

(16x38mm)



Spannung	Leistung	Farbe	Artikel-Nr.
24-28V	1,5W	rot	57132411
		weiß	57132415
230V	1,5W	weiß	57132315

LED-Clusterlampen, 8 x Ø 3 mm, LEDs mit Brückengleichrichter

Socket BA15d

(16x38mm)

Spannung	Leistung	Farbe	Artikel-Nr.
24-28V	1,5W	weiß	57182415



LED-Soffittenlampen, 4-LED-Chips AC/DC mit Brückengleichrichter

Socket S8

(11x43mm)

Spannung	Strom	Farbe	Artikel-Nr.
24-28V	20mA	rot	51400911
		ultragrün	51400913
		weiß	51400915



LED-Signal

LED Soffittenlampen, 2 LED-Chips mit Brückengleichrichter AC/DC

Socket S8

(8x31mm)

Spannung	Leistung	Farbe	Artikel-Nr.
12-14V	0,25W	weiß	51311225
24-28V	0,5W	weiß	51312425



LED-Soffittenlampen, 2 LED-Chips mit Brückengleichrichter AC/DC

Socket S8

(11x39mm)

Spannung	Leistung	Farbe	Artikel-Nr.
12-14 V	0,25W	weiß	51391225
24-28 V	0,5W	weiß	51392425



LED-Soffittenlampen, 2 LED-Chips mit Brückengleichrichter AC/DC

Socket S8

(11x43mm)



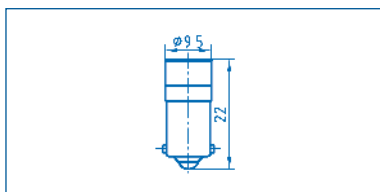
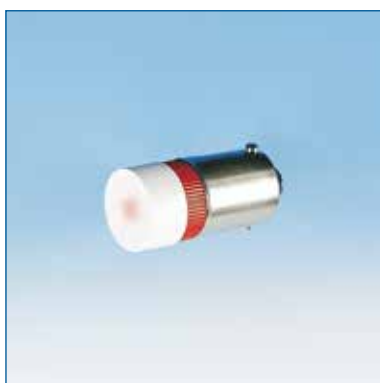
Spannung	Leistung	Farbe	Artikel-Nr.
12-14V	0,25W	weiß	51431225
24-28V	0,5W	rot	51432421
		gelb	51432422
		ultragrün	51432423
		weiß	51432425

Chip-LEDs mit Brückengleichrichter AC/DC

Socket BA9s

(10x22mm)

LED-Signal



Spannung	Strom	Farbe	Artikel-Nr.
20-28V	12mA	rot	51092411
		gelb	51092412
		ultragrün	51092413
		blau	51092414
		weiß	51092415
130V *	5mA	warmweiß	51300026
130V *	5mA	weiß	51091315

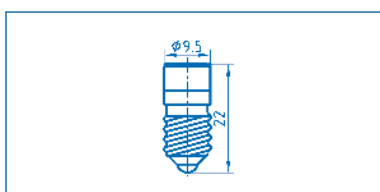
* Die LED ist zum direkten Anschluss an die Versorgungsspannung von 130V AC dimensioniert. Der Betrieb an einer höheren Versorgungsspannung mittels handelsüblicher Lampenfassungselemente mit integriertem Vorwiderstand ist nicht zulässig.

230V	5mA	rot	52092311
		gelb	52092312
		ultragrün	51092313
		weiß	51092315
Lampenzieher T3¼			01909007

Chip-LEDs mit Brückengleichrichter AC/DC

Socket E10

(10x22mm)



Spannung	Strom	Farbe	Artikel-Nr.
20-28V	12mA	rot	51102411
		gelb	51102412
		ultragrün	51102413
		weiß	51102415
230V	5mA	ultragrün	51102313
		weiß	51102315
Lampenzieher T3¼			01909007

Chip-LEDs mit Einweggleichrichter AC/DC

Socket MG5,7s/9

(6x16mm)

Spannung	Strom	Farbe	Artikel-Nr.
20-28V	12mA	gelb	51572412
		ultragrün	51572413
		weiß	51572415
Lampenzieher T1 $\frac{3}{4}$			01909004



Chip-LEDs mit Einweggleichrichter AC/DC

Socket W2x4,6d

(6x20mm)

Spannung	Strom	Farbe	Artikel-Nr.
20-28V	12mA	ultragrün	51502413
		weiß	51502415
Lampenzieher T1 $\frac{3}{4}$			01909004



LED-Signal

Chip-LEDs mit Einweggleichrichter AC/DC

Socket T4,5

(4,5x15mm)

Spannung	Strom	Farbe	Artikel-Nr.
20-28V	12mA	weiß	51452415
Lampenzieher T1 $\frac{1}{2}$			01909003



Chip-LEDs mit Einweggleichrichter AC/DC

Socket T4,6

(5,6x22mm)

Spannung	Strom	Farbe	Artikel-Nr.
20-28V	12mA	gelb	51462412
		weiß	51462415
Lampenzieher T1 $\frac{3}{4}$			01909004



Chip-LEDs mit Einweggleichrichter AC/DC

Socket T5,5k

(6x22mm)



Spannung	Strom	Farbe	Artikel-Nr.
20-28V	12mA	weiß	51522415
Lampenzieher T1 3/4			01909004

Chip-LEDs mit Einweggleichrichter AC/DC

Socket T5,5

(6x28mm)

LED-Signal



Spannung	Strom	Farbe	Artikel-Nr.
20-28V	12mA	rot	51552411
		weiß	51552415
Lampenzieher T1 3/4			01909004

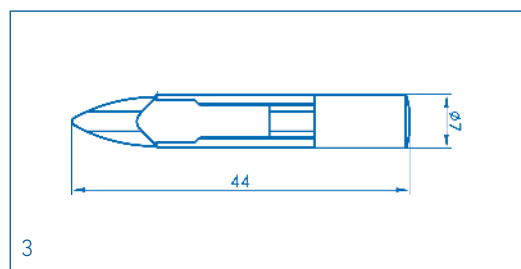
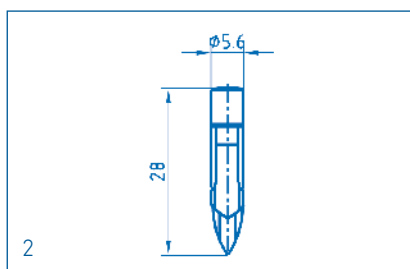
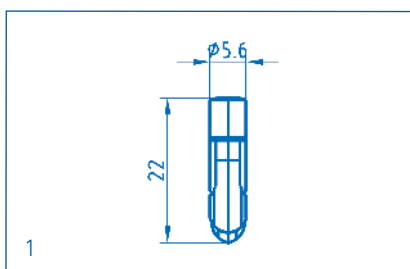
Chip-LEDs mit Einweggleichrichter AC/DC

Socket T6,8

(7x44mm)



Spannung	Strom	Farbe	Artikel-Nr.
24-32V	12mA	weiß	51682415
Lampenzieher T2			01909005



Chip-LEDs mit Brückengleichrichter AC/DC verpolungssicher

Socket MG5,7s

(5,6x15,8mm)

Spannung	Strom	Farbe	Artikel-Nr.
24-28V	15mA	gelb	51300812
		weiß	51300815
Lampenzieher T1¾			01909004



Chip-LEDs mit Einweggleichrichter AC/DC

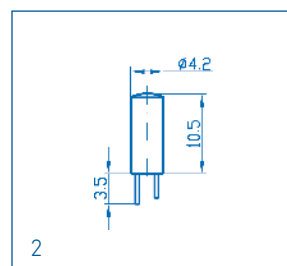
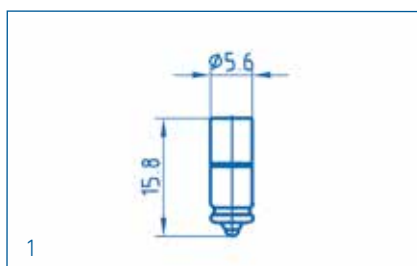
Socket BI-PIN Raster 2,54

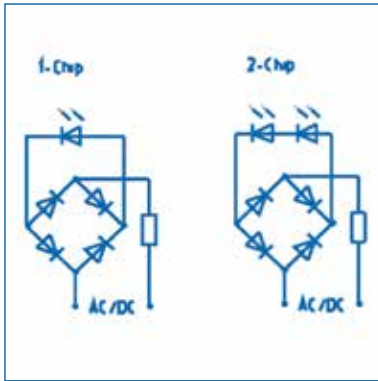
(4,2x10,5mm)

Spannung	Strom	Farbe	Artikel-Nr.
20-28V	7-12mA	weiß	51422415
Lampenzieher T1½			01909003



LED-Signal



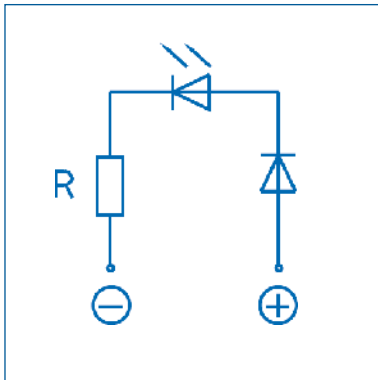


Technische Info zu Chip-LED mit Brückengleichrichter

Spezielle Kombination aus Reflektor mit Streulinse. Dadurch wird eine Abstrahlcharakteristik ähnlich der einer Mehr-Chip-LED erreicht. Zwischen Reflektorelement und Sockel ist zur Realisierung der Bauhöhe ein Isolierteil in Leuchtfarbe der LED eingebaut. Integrierter Vorwiderstand mit serienmäßiger Zweiweggleichrichtung für wahlweise AC/DC-Betrieb.

Abstrahlwinkel: 125°

- Option:
- Baureihe in Höhe 28mm
 - DC-Version
 - Sonderspannungen

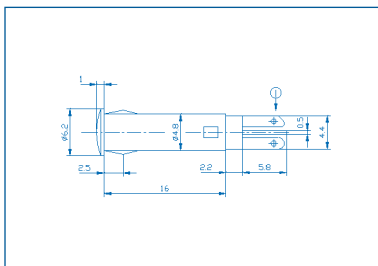


Technische Info zu Chip-LED mit Einweggleichrichter/Schutzdiode

Spezielle Kombination aus Reflektor mit Streulinse. Dadurch wird eine Abstrahlcharakteristik ähnlich der einer Mehr-Chip-LED erreicht. Zwischen Reflektorelement und Sockel ist zur Realisierung der Bauhöhe ein Isolierteil in Leuchtfarbe der LED eingebaut. Integrierter Vorwiderstand, zusätzliche SI-Diode als Einweggleichrichtung bei AC-Betrieb. Abstrahlwinkel: 125°.

Bei Sockeln mit Mittelkontakt ist dieser serienmäßig als Anodenanschluss (+) ausgeführt.

LED-Signallampen, Einbaudurchmesser 5 mm, Kunststoff



Spannung	LED Ø	Symbol	Farbe	Artikel-Nr.
20-28V	3mm	rund	rot	SKGD05004

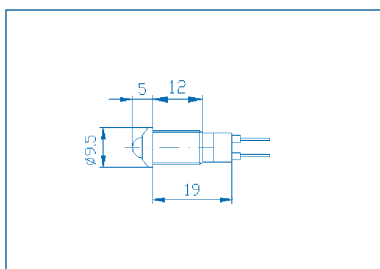
Stromaufnahme: 12mA
 Einbaubohrung: Ø 5 + 0,2mm
 Anschluss: Flachstecker 1,2x0,8mm
 Gehäusewerkstoff: Polycarbonat

LED-Signallampen, Einbaudurchmesser 8 mm, Metall



Spannung	LED Ø	Außenreflektor	Farbe	Artikel-Nr.
20-28V	5mm	glanzchrom	rot	SMQD08014
			grün	SMQD08214
			weiß	SMQD08614

Stromaufnahme: 12mA
 Einbaubohrung: Ø 8 + 0,2mm
 Anschluss: Flachstecker 2,8x0,5mm
 Gehäusewerkstoff: Verchromtes Messinggehäuse



LED-Signal

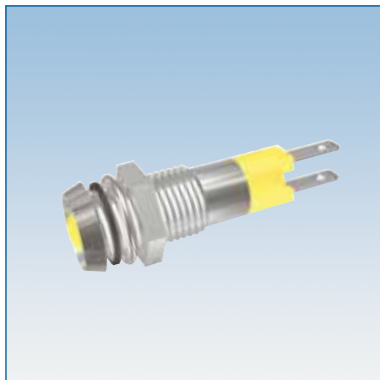
LED-Signallampen, Einbaudurchmesser 14 mm, Metall



Spannung	LED Ø	Innenreflektor	Farbe	Artikel-Nr.
20-28V	10mm	glanzschrom	grün	SMBD14214

Stromaufnahme: 12mA
 Einbaubohrung: Ø 14 + 0,2mm
 Anschluss: Flachstecker 2,8x0,5mm
 Gehäusewerkstoff: Verchromtes Messinggehäuse

LED-Signallampen, IP67, Einbaudurchmesser 8 mm

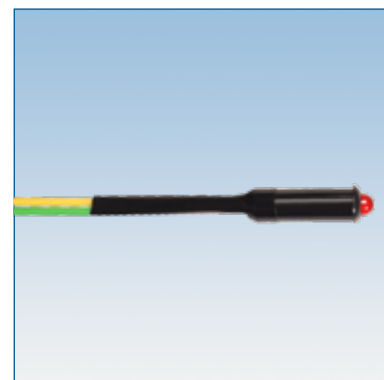


Spannung	LED Ø	Innenreflektor	Farbe	Artikel-Nr.
20-28V	5mm	glanzchrom	rot	SWBU08014

Stromaufnahme: 12mA
 Einbaubohrung: Ø 8 + 0,2mm
 Anschluss: Flachstecker 2,8x0,5mm
 Gehäusewerkstoff: Verchromtes Messinggehäuse

LED-Signallampen Snap-In, mit Vorwiderstand und 150mm Litze

Spannung	LED Ø	Farbe	Artikel-Nr.
5-6V	3mm	rot	52030611
5-6V	3mm	gelb	52030612
5-6V	3mm	grün	52030613
5-6V	3mm	blau	52030614
5-6V	3mm	weiß	52030615
12-14V	3mm	rot	52031411
12-14V	3mm	gelb	52031412
12-14V	3mm	grün	52031413
12-14V	3mm	blau	52031414
12-14V	3mm	weiß	52031415
24-28V	3mm	rot	52032811
24-28V	3mm	gelb	52032812
24-28V	3mm	grün	52032813
24-28V	3mm	blau	52032814
24-28V	3mm	weiß	52032815
5-6V	5mm	rot	52050611
5-6V	5mm	gelb	52050612
5-6V	5mm	grün	52050613
5-6V	5mm	blau	52050614
5-6V	5mm	weiß	52050615
12-14V	5mm	rot	52051411
12-14V	5mm	gelb	52051412
12-14V	5mm	grün	52051413
12-14V	5mm	blau	52051414
12-14V	5mm	weiß	52051415
24-28V	5mm	rot	52052811
24-28V	5mm	gelb	52052812
24-28V	5mm	grün	52052813
24-28V	5mm	blau	52052814
24-28V	5mm	weiß	52052815



LED-Signal

LED-Signallampe, blinkendes u. akustisches Signal, EBD: 22 mm, IP40-Frontseite, Blende: 29 mm, AC/DC Schraubanschluss

Spannung	Abmessung	Farbe	Artikel-Nr.
12V	29x65mm	rot	58731211
24V		rot	58732411
230V		rot	58733011



Montagewerkzeug für LED-Signallampen mit Einbaudurchmesser (EBD) 22mm

Beschreibung	Artikel-Nr.
Montagewerkzeug für EBD 22mm	58500000





Spannung	Abmessung	Farbe	Artikel-Nr.
12V	29x51mm	rot	58601211
		gelb	58601212
		grün	58601213
		blau	58601214
		weiß	58601215
24V		rot	58602411
		gelb	58602412
		grün	58602413
		blau	58602414
		weiß	58602415
230V		rot	58623011
		gelb	58623012
		grün	58623013
		blau	58623014
		weiß	58623015



Spannung	Abmessung	Farbe	Artikel-Nr.	
12V	29x65mm	rot	58701211	
24V		rot	58702411	
		gelb	58702412	
		grün	58702413	
		rot	58723011	
230V		grün	58723013	
		blau	58723014	
Montagewerkzeug für EBD 22mm			58500000	



Spannung	Abmessung	Ausführung	Artikel-Nr.	
12V	19x45mm	rot	58801211	
		gelb	58801212	
		grün	58801213	
		blau	58801214	
		weiß	58801215	
24V		rot	58802411	
		gelb	58802412	
		grün	58802413	
		blau	58802414	
		weiß	58802415	
	19x47mm	rot/grün	58802420	
230V	19x45mm	rot	58823011	
		gelb	58823012	
		grün	58823013	
		blau	58823014	
		weiß	58823015	
		19x47mm	rot/grün	58823020

LED-Signallampen, blinkend, EBD: 16 mm, IP40, AC/DC

Schraubanschluss

Spannung	Abmessung	Ausführung	Artikel-Nr.
12V	19x55mm	rot	58901211



LED-Signallampen, blinkendes und akustisches Signal, EBD: 16 mm, AC/DC

Schraubanschluss

Spannung	Abmessung	Ausführung	Artikel-Nr.
12V	19x55mm	gelb	58931212



LED-Signal

LED-Signallampen, EBD: 16mm, rund, IP40, AC/DC

Lötanschluss

Spannung	LED Ø	Ausführung	Artikel-Nr.
12V	18mm	rot	58500111
		gelb	58500112
		grün	58500113
		blau	58500114
		weiß	58500115
24V		rot	58500211
		gelb	58500212
		grün	58500213
		blau	58500214
		weiß	58500215
230V AC		rot	58500311
		gelb	58500312
		grün	58500313
		blau	58500314
		weiß	58500315



LED-Signallampen, EBD: 16 mm, rechteckig, IP40, AC/DC

Lötanschluss



Spannung	LED-Abmessung	Ausführung	Artikel-Nr.
12V	18x24mm	rot	58510111
		gelb	58510112
		grün	58510113
		blau	58510114
		weiß	58510115
24V		rot	58510211
		gelb	58510212
		grün	58510213
		blau	58510214
		weiß	58510215
230V AC		rot	58510311
		gelb	58510312
		grün	58510313
		blau	58510314
		weiß	58510315

LED-Signal

LED-Signallampen, EBD: 16mm, quadratisch, IP40, AC/DC

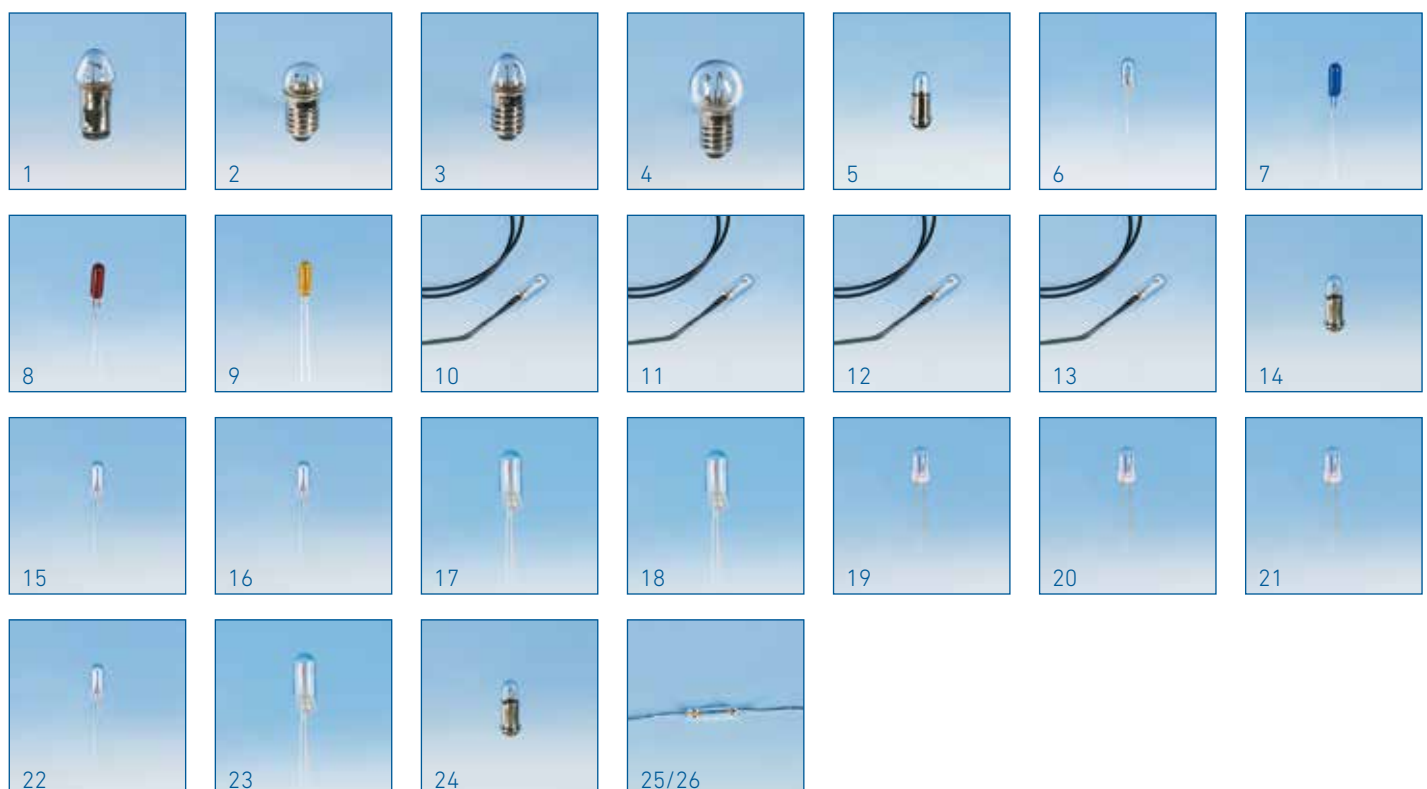
Lötanschluss



Spannung	LED-Abmessung	Ausführung	Artikel-Nr.
12V	18x18mm	rot	58520111
		gelb	58520112
		grün	58520113
		blau	58520114
		weiß	58520115
24V		rot	58520211
		gelb	58520212
		grün	58520213
		blau	58520214
		weiß	58520215
230V AC		rot	58520311
		gelb	58520312
		grün	58520313
		blau	58520314
		weiß	58520315

Eisenbahn- und Spielzeuglampen

Bild	Spannung	Strom	Socket	Ausführung	Menge	Artikel-Nr.
1	19V	60mA	T 1 3/4 BA5s	Kugel 6mm spitz	5 St. im Beutel	00191961
2	19V	60mA	T 1 3/4 E5.5	Kugel 6mm	5 St. im Beutel	00201960
3	19V	60mA	T 1 3/4 E5.5	Kugel 6mm spitz	5 St. im Beutel	00201961
4	19V	60mA	T 1 3/4 E5.5	Kugel 8mm	5 St. im Beutel	00201962
5	19V	60mA	T 1 SM4s/7	Röhre 4x12,5mm	5 St. im Beutel	00299196
6	16V	30mA	T 2,3x6mm WT	klar, fr. Drahtenden	5 St. im Beutel	21101630
7	16V	30mA	T 2,3x6mm WT	blau, fr. Drahtenden	2 St. im Beutel	2110163B
8	16V	30mA	T 2,3x6mm WT	rot, fr. Drahtenden	2 St. im Beutel	2110163R
9	16V	30mA	T 2,3x6mm WT	gelb, fr. Drahtenden	2 St. im Beutel	2110163Y
10	16V	30mA	T 2,3x6mm Litze	klar	5 St. im Beutel	21101650
11	16V	30mA	T 2,3x6mm Litze	blau	2 St. im Beutel	2110165B
12	16V	30mA	T 2,3x6mm Litze	rot	2 St. im Beutel	2110165R
13	16V	30mA	T 3/4 Litze	2,3x6,2mm gelb	2 St. im Beutel	2110165Y
14	16V	30mA	T 3/4mm3s/6	2,3x8,8mm	5 St. im Beutel	21501630
15	14V	50mA	T 3/4 WT	2,3x6,2mm	5 St. im Beutel	21614500
16	16V	30mA	T 3/4 WT	2,3x6,2mm	5 St. im Beutel	21616300
17	16V	50mA	T1 1/4 WT	4,2x10,5mm	5 St. im Beutel	21616500
18	19V	50mA	T 1 1/4 WT	4,2x10,5mm	5 St. im Beutel	21619501
19	19V	70mA	T1 WT	3,2x6,4mm	5 St. im Beutel	21619700
20	22V	24mA	T1 WT	3,2x6,4mm	5 St. im Beutel	21622240
21	24V	20mA	T 3/4 WT	2,3x6,2mm	5 St. im Beutel	21624200
22	24V	40mA	T1 w 1/4 WT	4,2x10,5mm	5 St. im Beutel	21624400
23	10V	45mA	T 3/4mm3s/6	2,3x8,8mm	5 St. im Beutel	21710450
24	14V	50mA	T 3/4mm3s/6	2,3x8,8mm	5 St. im Beutel	21714500
25	24V	20mA	T 3/4mm3s/6	2,3x8,8mm	5 St. im Beutel	21724200
26	1,55V	12,5mA	Ultra Micro Glühlampe	0,75x3,5mm WT	5 St. im Beutel	00901512

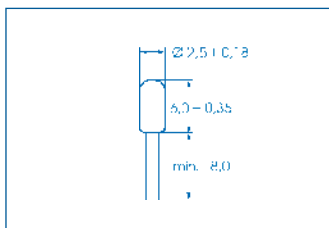


Subminiatur-Glühlampen, Wire Terminal, T $\frac{3}{4}$

(2,5x6,5mm)



Spannung	Strom	Leistung	Artikel-Nr.
5V	115mA	0,6W	21090515
6V	25mA	0,15W	21090625
12V	25mA	0,3W	21091225



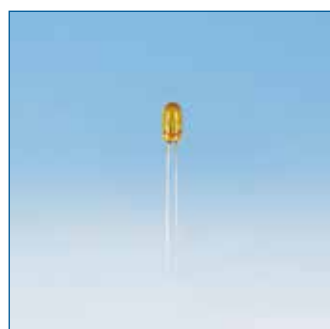
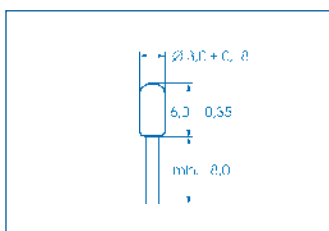
Subminiatur-Glühlampen, Wire Terminal, T1

(3,2x6,5mm)

Subminiatur



Spannung	Farbe	Strom	Leistung	Artikel-Nr.
1,5V		75mA	0,11W	21109157
6V		70mA	0,42W	21109670
		115mA	0,70W	21109615
12V		30mA	0,36W	21109123
		40mA	0,48W	21101240
	blau	40mA	0,48W	2110124B
	grün	40mA	0,48W	2110124G
	rot	40mA	0,48W	2110124R
		40mA	0,48W	2110124Y
	gelb	50mA	0,60W	21109125
14V		60mA	0,72W	21109126
		80mA	1,12W	21109148
24V		26mA	0,47W	21109182
		20mA	0,48W	21109242



Subminiatur-Glühlampen, Wire Terminal, T1½

(4,1x11,5mm)

Spannung	Strom	Leistung	Artikel-Nr.
6V	40mA	0,24W	00900640
12V	20mA	0,24W	00901520
	30mA	0,36W	00901530
	40mA	0,48W	00901540
24V	40mA	0,96W	00902540
	50mA	1,2W	00902550
28V	40mA	1,22W	00902840



Subminiatur-Glühlampen, Wire Terminal, T1½

(5,1x13,2mm)

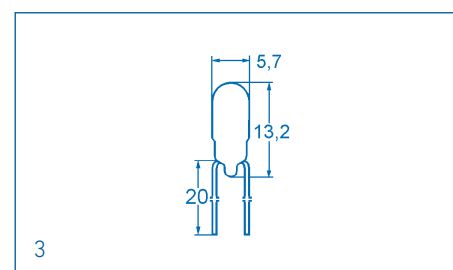
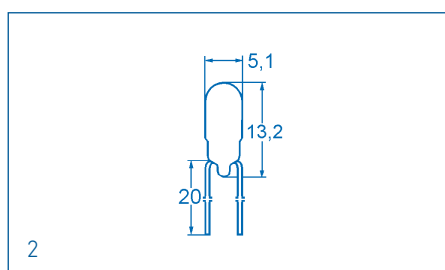
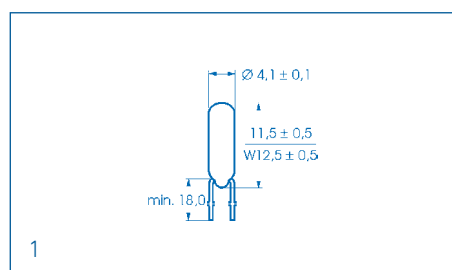
Spannung	Strom	Leistung	Artikel-Nr.
6,3V	40mA	0,25W	00900740
12V	40mA	0,48W	00901240
	80mA	0,96W	00901280



Subminiatur-Glühlampen, Wire Terminal, T1¾

(5,7x13,2mm)

Spannung	Strom	Leistung	Artikel-Nr.
6,3V	200mA	1,26W	00906320
14V	80mA	1,12W	00901481
24V	40mA	0,96W	00902441
	50mA	1,2W	00902451
28V	40mA	1,12W	00902841





Spannung	Strom	Leistung	Artikel-Nr.
3V	140mA	0,42W	00900314
6V	100mA	0,6W	00900610
12V	80mA	0,96W	00901281
24V	40mA	0,96W	00902442

Subminiatur-Glühlampen, BI-PIN, T1

(3,17x9,5mm)



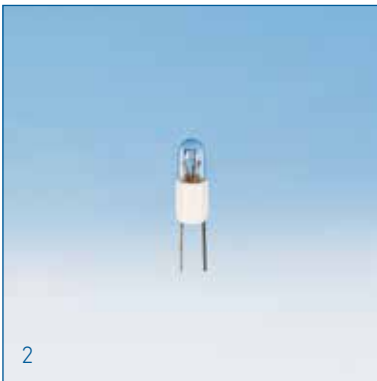
Spannung	Strom	Leistung	Artikel-Nr.
5V	60mA	0,3W	21010560
12V	60mA	0,72W	21011260
28V	24mA	0,67W	21012824

(Stiftsockelabstand 1,27mm)

1

Subminiatur-Glühlampen, BI-PIN, T1

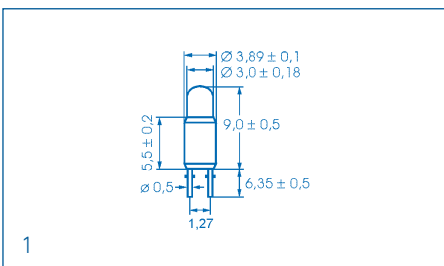
(3,17x9,5mm)



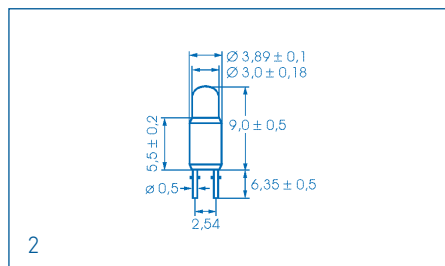
Spannung	Strom	Leistung	Artikel-Nr.
5V	60mA	0,3W	21020560
	115mA	0,58W	21025115
6V	115mA	0,69W	21026115
12V	60mA	0,72W	21021260
18V	26mA	0,47W	21021826
24V	20mA	0,48W	21022420
28V	24mA	0,67W	21022824
36V	20mA	0,72W	21023620

(Stiftsockelabstand 2,54mm)

2



1



2

Subminiatur-Glühlampen, BI-PIN, T1¼

(4,12x14mm)

Spannung	Strom	Leistung	Artikel-Nr.
28V	24mA	0,67W	21422824
	40mA	1,12W	21422840

(Stiftsockelabstand 2,54mm)

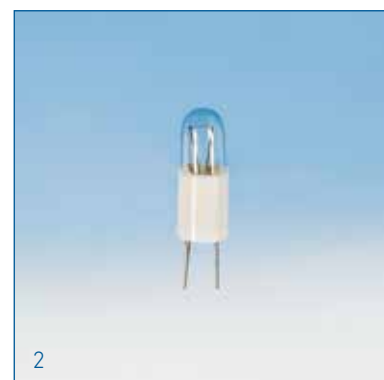


Subminiatur-Glühlampen, BI-PIN, T1¼

(5,7x15,87mm)

Spannung	Strom	Leistung	Artikel-Nr.
6,3V	200mA	1,26W	21336320
14V	80mA	1,12W	21331480
28V	40mA	1,12W	21332840

(Stiftsockelabstand 3,17mm)

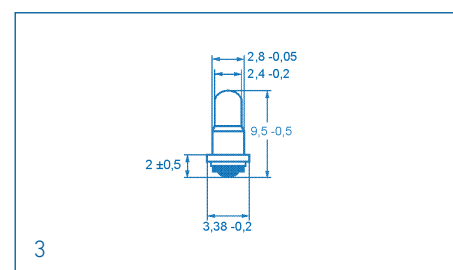
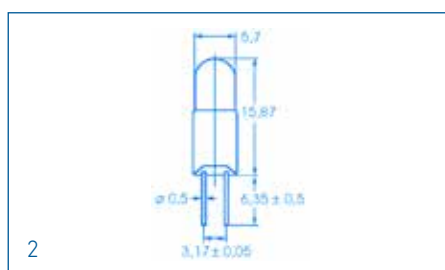
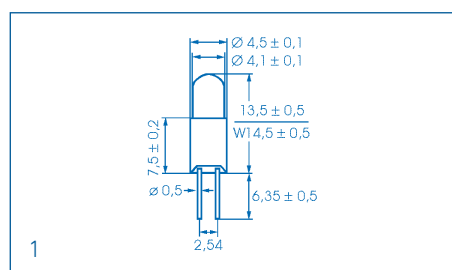


Subminiatur-Glühlampen, T¾

Socket MM3s/6 (Micro Midget Flange)

(2,8x9,1mm)

Spannung	Strom	Leistung	Artikel-Nr.
12V	50mA	0,6W	21501250
16V	30mA	0,48W	21501631
24V	20mA	0,48W	21502420



Subminiatur-Glühlampen, T1

Socket SM4s/4 (Sub Midget Flange)

(3,9x9,1mm)



Spannung	Strom	Leistung	Artikel-Nr.
24V	20mA	0,48W	21042420
28V	24mA	0,67W	21042824
Lampenzieher T1			01909001

Subminiatur-Glühlampen, T1

Socket SM4s/7 (Sub Midget Flange)

(3,9x13,5mm)



Spannung	Strom	Leistung	Artikel-Nr.
28V	24mA	0,67W	00299282
	40mA	1,24W	00299284
Lampenzieher T1			01909001

Siehe auch Spielzeuglampen S. 45

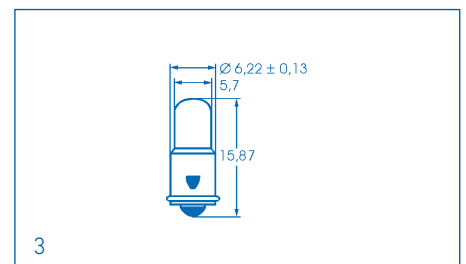
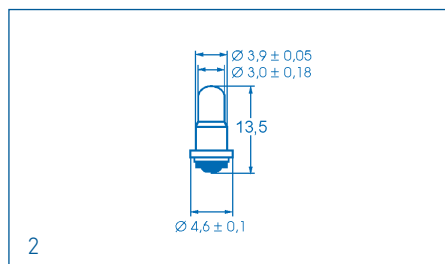
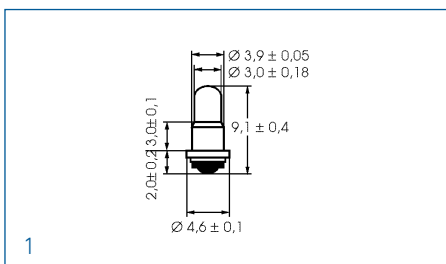
Subminiatur-Glühlampen, T1¾

Socket MF6s/8 (Midget Flange)

(5,7x15,8mm)



Spannung	Strom	Leistung	Artikel-Nr.
6V	200mA	1,2W	00290620
12V	60mA	0,72W	00291260
	100mA	1,2W	00291210
24V	50mA	1,2W	00292450
28V	25mA	0,7W	00292825
	40mA	1,12W	00292840
60V	20mA	1,2W	00296020
Lampenzieher T1¾			01909004

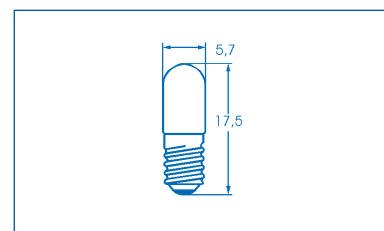


Subminiatur-Glühlampen, T1^{3/4}

L.E.S. Sockel E5/8

(5,7x17,5mm)

Spannung	Strom	Leistung	Artikel-Nr.
2,7V	200mA	0,5W	00202720
6V	50mA	0,3W	00200650
	100mA	0,6W	00200610
	200mA	1,2W	00200620
12V	40mA	0,48W	00201240
	50mA	0,6W	00201250
	100mA	1,2W	00201210
18V	40mA	0,72W	00201840
24V	40mA	1W	00202440
	80mA	2W	00202480
28V	40mA	1,12W	00202840
Lampenzieher T1 ^{3/4}			01909004

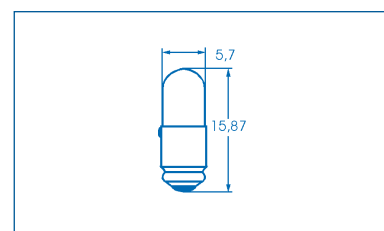


Subminiatur-Glühlampen, T1^{3/4}

Socket MG5,7s/9 (Midget Groove)

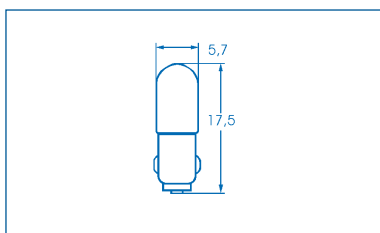
(5,7x15,8mm)

Spannung	Strom	Leistung	Artikel-Nr.
6,3V	200mA	1,26W	00280632
12V	40mA	0,48W	00281240
14V	80mA	1,12W	00281480
24V	20mA	0,5W	00282420
	25mA	0,6W	00282425
	35mA	0,84W	00282435
	40mA	1W	00282440
	50mA	1,2W	00282450
28V	24mA	0,68W	00282825
	40mA	1,12W	00282840
	60mA	1,68W	00282860
36V	20mA	0,72W	00283620
	30mA	1,08W	00283630
48V	25mA	1,2W	00284825
60V	20mA	1,2W	00286020
	30mA	1,8W	00286030
230V	Glimmlampe mit Widerstand		00282222
Lampenzieher T1 ^{3/4}			01909004





Spannung	Strom	Leistung	Artikel-Nr.
24V	80mA	1,92W	00192480
28V	40mA	1,12W	00192840
	40mA	Grün 1,12W	00192840-G
	40mA	Matt 1,12W	00192840-M
	40mA	1,2W	00193040
60V	20mA	1,2W	00196020
Lampenzieher T1 $\frac{3}{4}$			01909004



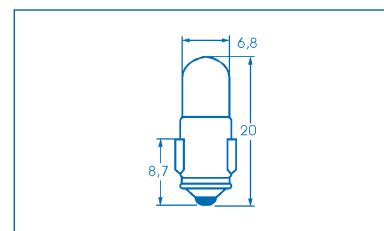
Alternativ auch als LED-Lampen lieferbar. Diese finden Sie ab Seite 22

Telefonkleinlampen, T2

TKL, Sockel BA7s

(6,8x20mm)

Spannung	Strom	Leistung	Artikel-Nr.
6V	100mA	0,6W	00580610
	200mA	1,2W	00580620
12V	50mA	0,6W	00581205
	100mA	1,2W	00581210
	165mA	2W	00581216
14V	100mA	1,4W	00581410
24V	25mA	0,6W	00582425
	40mA	1W	00582440
	50mA	1,2W	00582450
	80mA	2W	00582480
	125mA	3W	00582412
28V	40mA	1,1W	00582840
	60mA	2W	00582860
	70mA	2W	00582870
	100mA	2,8W	00582810
30V	40mA	1,2W	00583040
	50mA	1,5W	00583050
	100mA	3W	00593003
36V	33mA	1,2W	00583633
48V	20mA	1W	00584820
60V	20mA	1,2W	00586020
Lampenzieher T2			01909005

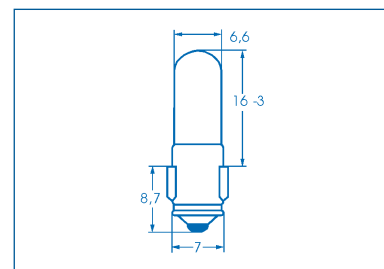


Telefonkleinlampen, T2

TKL, Sockel BA7s

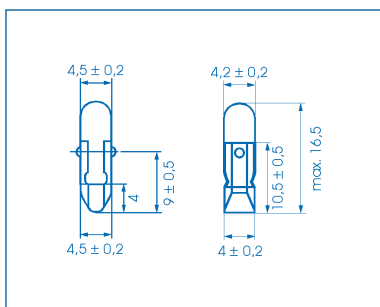
(6,8x23mm)

Spannung	Strom	Leistung	Artikel-Nr.
6V	100mA	0,6W	00590610
12V	50mA	0,6W	00591250
	100mA	1,2W	00591210
24V	25mA	0,6W	00592425
	40mA	1W	00592440
	50mA	1,2W	00592450
	80mA	2W	00592480
	125mA	3W	00592412
28V	40mA	1,12W	00592840
30V	40mA	1,2W	00593040
	50mA	1,5W	00593050
36V	33mA	1,2W	00593630
60V	20mA	1,2W	00596020



Telefonstecklampen, T4,5

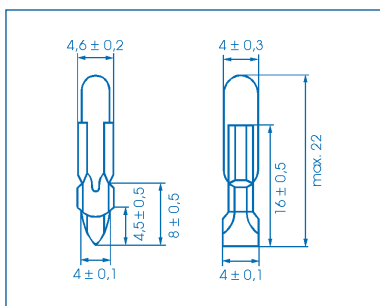
(4,5x16,5mm)



Spannung	Strom	Leistung	Artikel-Nr.
6V	50mA	0,3W	00500650
12V	20mA	0,24W	00501220
	40mA	0,48W	00501240
24V	20mA	0,5W	00502420
	40mA	1W	00502440
	50mA	1,2W	00502450
30V	20mA	0,6W	00503020
	40mA	1,2W	00503040
36V	20mA	0,72W	00503620
60V	20mA	1,2W	00506020
Lampenzieher T1¼			01909002

Telefonstecklampen, T4,6

(4,6x22mm)

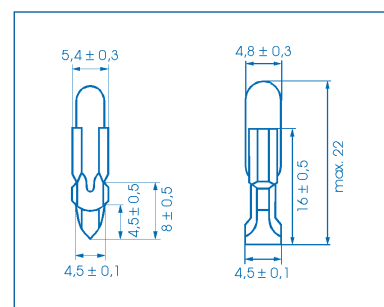


Spannung	Strom	Leistung	Artikel-Nr.
6V	50mA	0,3W	00510650
12V	20mA	0,24W	00511220
	40mA	0,48W	00511240
	100mA	1,2W	00511210
24V	20mA	0,5W	00512420
	40mA	1W	00512440
	50mA	1,2W	00512450
30V	20mA	0,6W	00513020
	40mA	1,2W	00513040
36V	20mA	0,72W	00513620
48V	20mA	1W	00514820
60V	20mA	1,2W	00516020
Glimmlampe mit Widerstand			
230V	0,5mA		00512305
Lampenzieher T1¼			01909002

Telefonstecklampen, T5,5K

(5,4x22mm)

Spannung	Strom	Leistung	Artikel-Nr.
12V	100mA	1,2W	00521210
24V	20mA	0,5W	00522420
	40mA	1W	00522440
	50mA	1,2W	00522450
28V	50mA	1,4W	00522850
30V	20mA	0,6W	00523020
	40mA	1,2W	00523040
	50mA	1,5W	00523050
36V	50mA	1,8W	00523650
48V	20mA	1W	00524820
60V	20mA	1,2W	00526020
Glimmlampe mit Widerstand			
230V	0,5mA		00522305
Lampenzieher T1½			01909003



Telefonstecklampen auch nach folgenden Normen lieferbar:

PSB (USA)

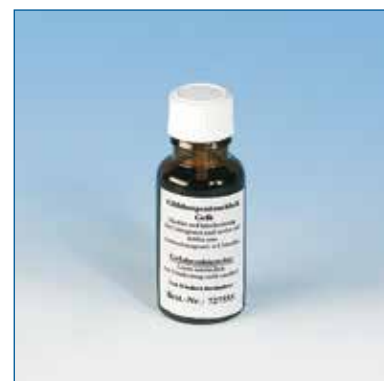
T 6.0 (Scandinavia)

T 6.5 (France)

T 9 (8x66mm)

Glühlampenlack 20 ml Flasche für Lampen bis 80W

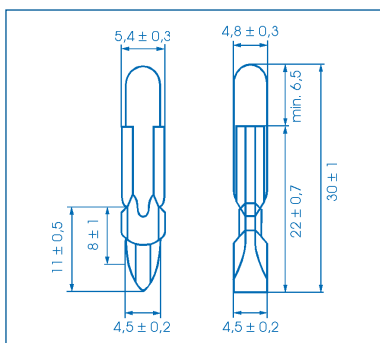
Farbe	Artikel-Nr.
Rot	LACKROT
Grün	LACKGRÜN
Gelb	LACKGELB
Blau	LACKBLAU



Kleinslampen

Telefonstecklampen, T5,5

(5,4x30mm)



Spannung	Strom	Leistung	Artikel-Nr.
12V	40mA	0,48W	00531240
	50mA	0,54W	00531250
	100mA	1,2W	00531210
16V	50mA	0,8W	00531650
24V	20mA	0,5W	00532420
	25mA	0,6W	00532425
	30mA	0,7W	00532430
	40mA	1W	00532440
	50mA	1,2W	00532450
	80mA	2W	00532480
28V	20mA	0,56W	00532820
	40mA	1,12W	00532840
	50mA	1,4W	00532850
30V	20mA	0,6W	00533020
	40mA	1,2W	00533040
36V	50mA	1,5W	00533050
	20mA	0,72W	00533620
	35mA	1,2W	00533635
36V	40mA	1,44W	00533640
	50mA	1,8W	00533650
	20mA	1W	00534820
48V	25mA	1,2W	00534825
	20mA	1,2W	00536020
60V	20mA	1,2W	00536020
70V	20mA	1,4W	00537020
Glimmlampe mit Widerstand			
230V			00532222
Glimmlampe mit Widerstand grün			
230V			00532223
Lampenzieher T1½			01909003

Telefonstecklampen, T6,8

(6,8x44mm)



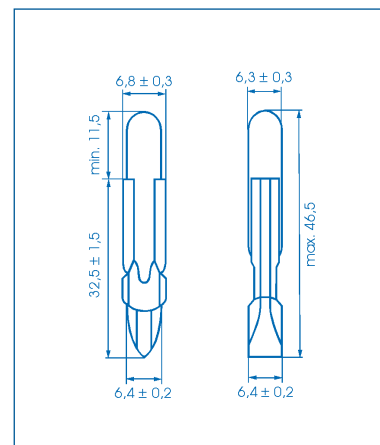
Spannung	Strom	Leistung	Artikel-Nr.
12V	50mA	0,54W	00541250
	100mA	1,2W	00541210
24V	20mA	0,5W	00542420
	25mA	0,6W	00542425
	40mA	1W	00542440
	50mA	1,2W	00542450
	80mA	2W	00542480

► Fortsetzung auf nächster Seite

Telefonstecklampen, T6,8

(6,8x44mm)

Spannung	Strom	Leistung	Artikel-Nr.
28V	40mA	1,12W	00542840
	45mA	1,26W	00542845
	50mA	1,4W	00542850
30V	20mA	0,6W	00543020
	40mA	1,2W	00543040
	50mA	1,5W	00543050
36V	20mA	0,72W	00543620
	33mA	1,2W	00543633
	50mA	1,8W	00543650
48V	40mA	1,4W	00544840
60V	20mA	1,2W	00546020
	40mA	2,4W	00546040
70V	20mA	1,4W	00547020
80V	20mA	1,6W	00548020
Glimmlampe mit Widerstand			
230V			00542222
Lampenzieher T2			01909005



Sondertyp:

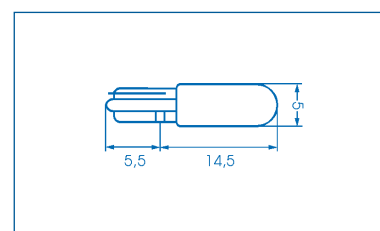
T6,8K
(6,8x22mm)
auf Anfrage lieferbar !

Glassockellampen, T5

Socket W2x4,6d

(5x20mm)

Spannung	Strom	Leistung	Farbe	Artikel-Nr.
6V	166mA	1W	-	00560601
	200mA	1,2W	-	00560612
6-7V	30mA	0,2W	-	00550630
	80mA	0,5W	-	00550680
12V	100mA	1,2W	-	00561212
	100mA	1,2W	blau	00561212B
	100mA	1,2W	grün	00561212G
	100mA	1,2W	rot	00561212R
	100mA	1,2W	gelb	00561212Y
	166mA	2W	-	00561202
12-15V	30mA	0,4W	-	00551230
	83mA	1W	-	00561201
14V	80mA	1,1W	-	00561480
24V	50mA	1,2W	-	00562412
24-30V	30mA	0,7W	-	00552430
	40mA	1W	-	00562401
48V	25mA	1,2W	-	00554825
Lampenzieher T1½				01909003



Glassockellampen, T10

Socket W2,1x9,5d

(10x27mm)



Spannung	Strom	Leistung	Artikel-Nr.
6,3V	150mA	1W	00570615
6-7V	333mA	2W	00570602
12V	100mA	1,2W	00571212
	250mA	3W	00571203
	420mA	5W	00571205
12-15V	166mA	2W	00571202
24-30V	83mA	2W	00572402
48-60V	33mA	2W	00574802
Lampenzieher T3¼			01909007

Glassockellampen, T15

Socket W2,1x9,5d

(15x36mm)



Spannung	Strom	Leistung	Artikel-Nr.
12V	400mA	5W	00575126
	600mA	7W	00575127
	670mA	8W	00575129
	830mA	10W	00575121
	1,25A	15W	00575122
	1,66A	20W	00575123
24V	210mA	5W	00575245

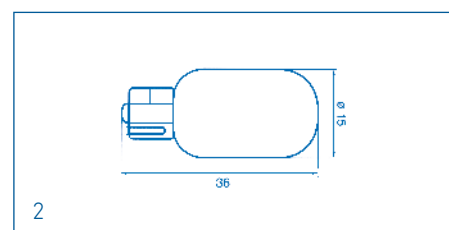
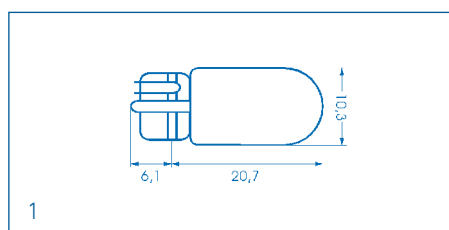
Rigid-Loop Xenon-Lampen

(10x44mm)

Kleintampen



Spannung	Leistung	Ausführung	Artikel-Nr.
12V	5W	klar	10701205
	5W	matt	10711205
	8,5W	klar	10701285
	10W	matt	10711210
24V	5W	klar	10702405
	5W	matt	10712405



Signal-Soffittenlampen

Socket S5,5

(6x24mm)

Spannung	Strom	Leistung	Artikel-Nr.
24V	50mA	1,2W	00302412



Signal-Soffittenlampen

Socket S5,5

(6x28mm)

Spannung	Strom	Leistung	Artikel-Nr.
6V	500mA	3W	01300603
12V	250mA		01301203
24V	125mA		01302403



Signal-Soffittenlampen

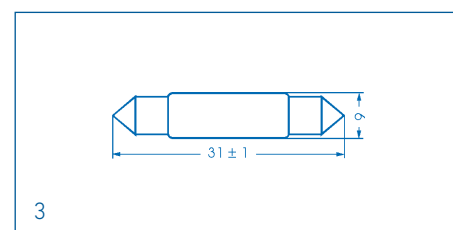
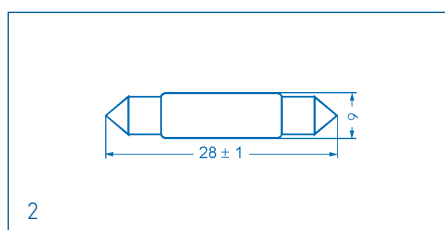
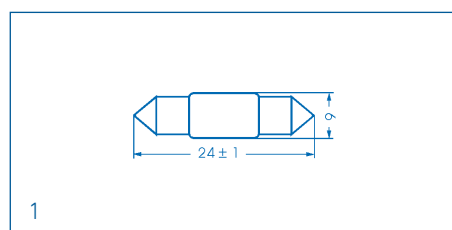
Socket S5,5

(6x31mm)

Spannung	Strom	Leistung	Artikel-Nr.
6V	500mA	3W	00310603
12V	100mA	1,2W	00311212
	165mA	2W	00311202
	250mA	3W	00311203
18V	55mA	1W	00311801
	166mA	3W	00311803
24V	125mA	3W	00312403



Kleinslampen



Signal-Soffittenlampen

Socket S5,5

(6x36mm)



Spannung	Strom	Leistung	Artikel-Nr.
6V	500mA	3W	00320603
12V	100mA	1,2W	00321212
	250mA	3W	00321203
15V	80mA	1,2W	00321512
24V	50mA	1,2W	00322412
	125mA	3W	00322403

Signal-Soffittenlampen

Socket S5,5

(6x39mm)



Spannung	Strom	Leistung	Artikel-Nr.
6V	500mA	3W	00330603
12V	250mA	3W	00331203
13,5V	90mA	1,2W	00331312
17V	120mA	2W	00331702
18V	166mA	3W	00331803
24V	125mA	3W	00332403
36V	80mA	3W	00333603

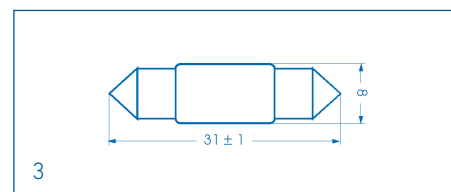
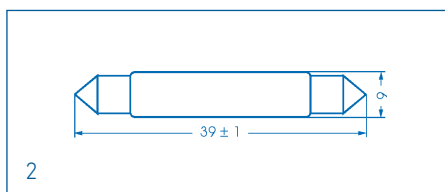
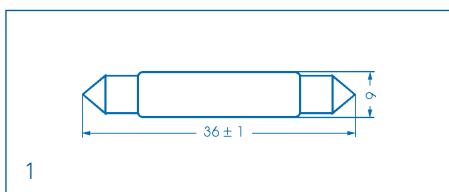
Signal-Soffittenlampen

Socket S7

(8x31mm)



Spannung	Strom	Leistung	Artikel-Nr.
6V	500mA	3W	00340603
12V	250mA	3W	00341203
	415mA	5W	00341205
15V	80mA	1W	00341512
	200mA	3W	00341503
18V	165mA	3W	00341803
24V	125mA	3W	00342403
	210mA	5W	00342405
30V	100mA	3W	00343003



Signal-Soffittenlampen

Socket S7

(8x36mm)

Spannung	Strom	Leistung	Artikel-Nr.
6V	500mA	3W	00350603
	833mA	5W	00350605
12V	250mA	3W	00351203
	420mA	5W	00351205
24V	125mA	3W	00352403
	200mA	5W	00352405



Signal-Soffittenlampen

Socket S7

(8x39mm)

Spannung	Strom	Leistung	Artikel-Nr.
6V	500mA	3W	00360603
12V	100mA	1,2W	00361212
	250mA	3W	00361203
	420mA	5W	00361205
15V	80mA	1,2W	00361512
24V	125mA	3W	00362403
	200mA	5W	00362405
30V	100mA	3W	00363003
48V	100mA	5W	00364805



Signal-Soffittenlampen

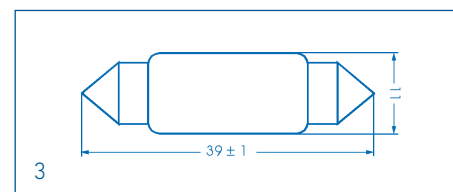
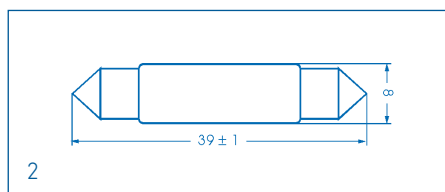
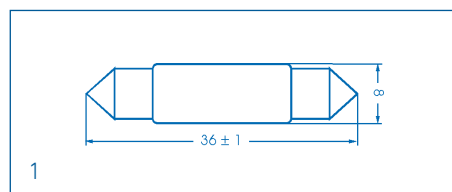
Socket S8

(11x39mm)

Spannung	Strom	Leistung	Artikel-Nr.
6V	500mA	3W	00370603
	833mA	5W	00370605
12V	250mA	3W	00371203
	415mA	5W	00371205
	830mA	10W	00371210
24V	50mA	1,2W	00372412
	80mA	2W	00372402
	125mA	3W	00372403
	210mA	5W	00372405
	210mA	5W	003724G5
	420mA	10W	00372410



► Fortsetzung auf nächster Seite



► Signal-Soffittenlampen

Socket S8

(11x39mm)



Spannung	Strom	Leistung	Artikel-Nr.
30V	100mA	3W	00373003
	165mA	5W	00373005
48V	105mA	5W	00374805
60V	50mA	3W	00376003
	80mA	5W	00376005

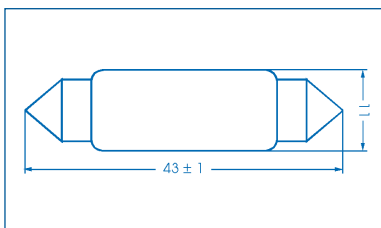
Signal-Soffittenlampen

Socket S8

(11x43mm)



Spannung	Ausführung	Strom	Leistung	Artikel-Nr.
6V		833mA	5W	00380605
12V		250mA	3W	00381203
		415mA	5W	00381205
		833mA	10W	00381210
18V		280mA	5W	00381805
24V		83mA	2W	00382402
		125mA	3W	00382403
		210mA	5W	00382405
	grün	125mA	3W	003824GR
	gelb	210mA	5W	003825GE
	rot	210mA	5W	003825RO
	grün	210mA	5W	003825GR
		420mA	10W	00382410
30V		165mA	5W	00383005
48V		105mA	5W	00384805
60V		83mA	5W	00386005



Kleinpampen

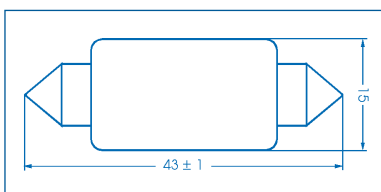
Signal-Soffittenlampen

Socket S8

(15x43mm)



Spannung	Strom	Leistung	Artikel-Nr.
6V	1,66A	10W	00390610
12V	833mA	10W	00391210
24V	125mA	3W	00392403
	210mA	5W	00392405
30V	333mA	10W	00393010



Liliput-Glimmlampen, T2 $\frac{3}{4}$

LG, Sockel E10

(10x25mm)

Spannung	Typ	Artikel-Nr.
230V	LG 234	00012340
	LG 234/3 grün LST (Neon)	00012343
400V	LG 274	00012740
Lampenzieher T2 $\frac{3}{4}$		01909006



Liliput-Glimmlampen, T2 $\frac{3}{4}$

LG, Sockel BA9s

(9x25mm)

Spannung	Typ	Artikel-Nr.
115V	LG 203	00012030
230V	LG 233	00012330
400V	LG 273	00012730
Lampenzieher T2 $\frac{3}{4}$		01909006

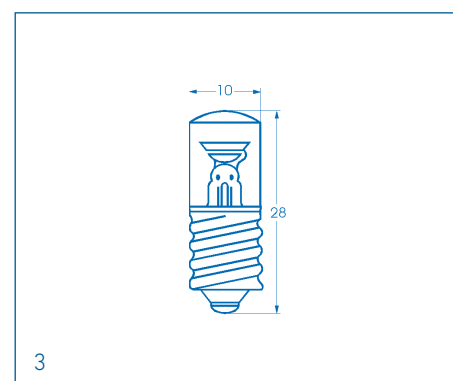
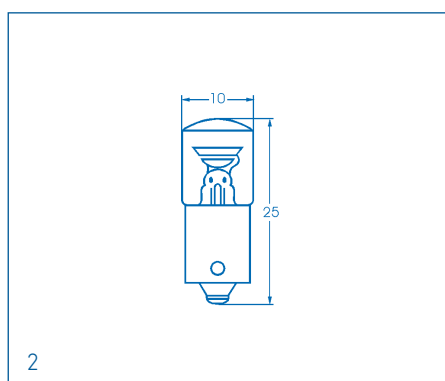
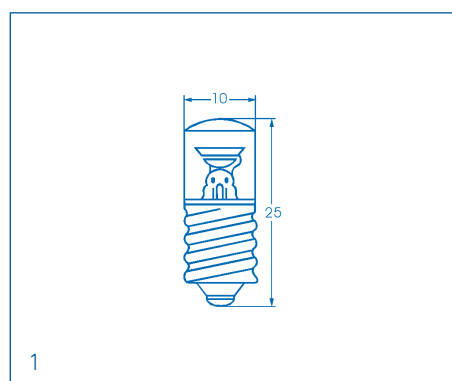


Zwerg-Glimmlampen, T3 $\frac{1}{4}$

ZG, Sockel E10

(10x28mm)

Spannung	Typ	Artikel-Nr.
115V	ZG 204	00022040
230V	ZG 234	00022340
	ZG 234/3 grün LST (Neon)	00022343
400V	ZG 274	00022740
Lampenzieher T3 $\frac{1}{4}$		01909007



Zwerg-Glimmlampen, T3¼

ZG, Sockel BA9s

(10x28mm)



Spannung	Typ	Artikel-Nr.
115V	ZG 203	00022030
230V	ZG 233	00022330
	ZG 233/3 grün LST (Neon)	00022333
Lampenzieher T3¼		01909007

Verjüngte Miniatur-Signalglimmlampen, T4½

VG, Sockel E14

(14x30mm)



Spannung	Typ	Artikel-Nr.
115V	VG 204	00032040
230V	VG 234 mit Glas	00032341
	MG 234/3 grün LST	00042343
400V	VG 274	00032740
Lampenzieher T4		01909008

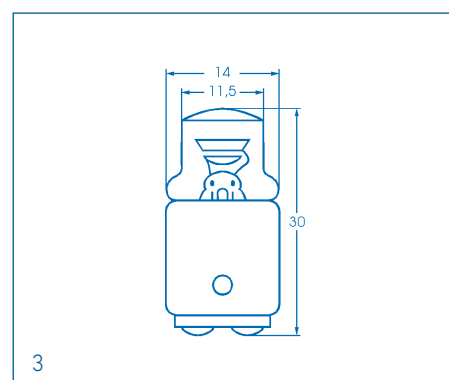
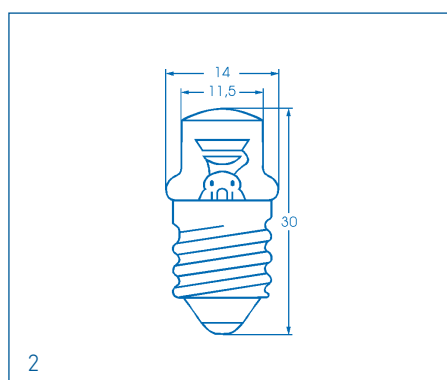
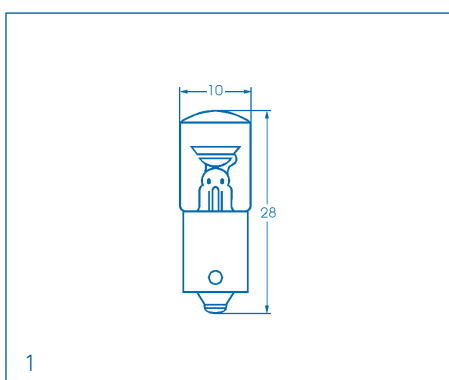
Verjüngte Miniatur-Signalglimmlampen, T4½

VG, Sockel BA15d

(14x30mm)



Spannung	Typ	Artikel-Nr.
230V	VG 233	00032330
400V	VG 273	00032730
Lampenzieher T4		01909008



Signal-Glimmlampen, T5

SG, Sockel E14

(17x55mm)

Spannung	Typ	Artikel-Nr.
230V	SG 234 Kunststoff	0005234PK
Lampenzieher T5		01909009



Signal-Glimmlampen, T5

SG, Sockel BA15d

(17x55mm)

Spannung	Typ	Artikel-Nr.
230V	SG 233 Kunststoff	0005233PK
Lampenzieher T5		01909009

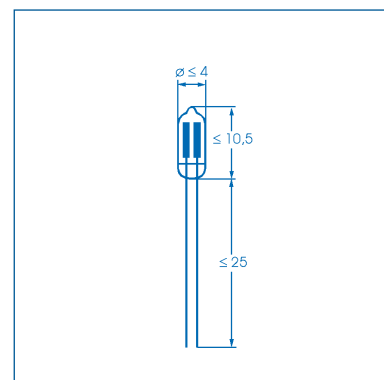


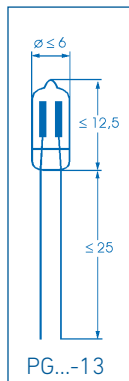
Kleinst-Glimmlampen, T1¼

KG, mit freien Drahtenden

(4x10,5mm)

Typ	Nennspannung	Zündspannung	Brennspannung (Mittel)	Nennstrom	Vorwiderstand		Artikel-Nr.
	[Volt]	[Volt]	[Volt]		[kΩ]	[W]	
KG 100-10	115 ~ A.C.	≤ 94 ~ A.C.	55 ~ A.C.	0,50	120	0,25	00071010
	230 ~ A.C.				390	0,25	
KG 140-10	230 ~ A.C.	≤ 186 ~ A.C.	60 ~ A.C.	0,60	270	0,25	00071410
	400 ~ A.C.				560	0,50	





Typ	Nennspannung	Zündspannung	Brennspannung (Mittel)	Nennstrom	Vorwiderstand		Artikel-Nr.
	[Volt]				[Volt]	[Volt]	
PG 140-13	230 ~ A.C.	≤ 186 ~ A.C.	70 ~ A.C.	0,90	180	0,25	00081413
	400 ~ A.C.				390	0,55	
PG 100-13	115 ~ A.C.	≤ 94 ~ A.C.	55 ~ A.C.	0,35	180	0,25	00081013
	230 ~ A.C.				560	0,25	

Signal-Kleinlampen, T1^{3/4}

Socket E5/5



Kleinlampen

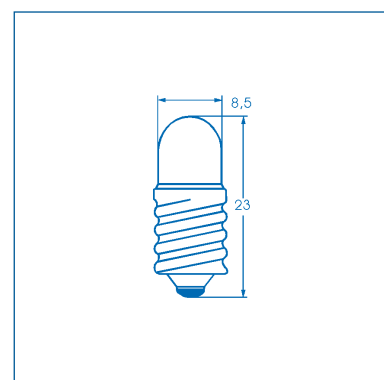
Spannung	Strom	Abmessungen	Artikel-Nr.
1,5V	100mA	K6x14mm	00180110
3,5V	200mA	K6x14mm	00180320
3,5V	200mA	R4x15mm	00180321
6V	150mA	R4x15mm	00180615
6V	80mA	K6x14mm	00180680
9V	40mA	R4x15mm	00180940
12V	80mA	R4x15mm	00181208
12V	150mA	R4x15mm	00181215
14V	40mA	R4x15mm	00181440
16V	40mA	R4x15mm	00181640
19V	40mA	R4x15mm	00181940

Signal-Kleinhöhrenlampen, T2¾

KRL 23, Sockel E10

(9x23mm)

Spannung	Strom	Leistung	Artikel-Nr.
2,5V	200mA	0,5W	00232520
	300mA	0,75W	00232530
6V	100mA	0,6W	00230610
	250mA	1,5W	00230615
	333mA	2W	00230602
	500mA	3W	00230603
6,3V	150mA	0,95W	00236315
12V	50mA	0,6W	00231250
	100mA	1,2W	00231210
	165mA	2W	00231202
	250mA	3W	00231203
15V	140mA	2,1W	00231514
18V	100mA	1,8W	00231818
24V	25mA	0,6W	00232425
	40mA	1W	00232401
	50mA	1,2W	00232412
	80mA	2W	00232408
	125mA	3W	00232403
28V	40mA	1,12W	00232804
30V	30mA	1W	00233001
	40mA	1,2W	00233012
	66mA	2W	00233007
	100mA	3W	00233003
36V	55mA	2W	00233602
48V	40mA	2W	00234802
60V	20mA	1,2W	00236012
	50mA	3W	00236003
130V	20mA	2,6W	00231320
230V	10mA	3W	00232303
Lampenzieher T2¾			01909006



Kleinslampen

Signal-Kleinhöhrenlampen, T2¾

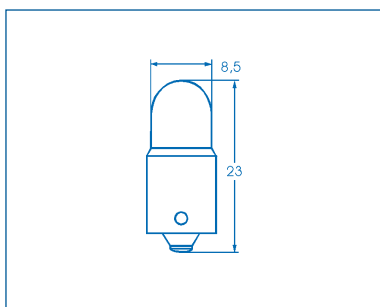
KRL 23, Sockel BA9s

(9x23mm)

Spannung	Strom	Leistung	Artikel-Nr.
2,4V	600mA	1,44W	00242406
4V	250mA	1W	00240425
4,8V	310mA	1,5W	00851483
6V	100mA	0,6W	00240606
	180mA	1W	00240601
	333mA	2W	00240602
	500mA	3W	00240603
6,3V	150mA	0,95W	00246315



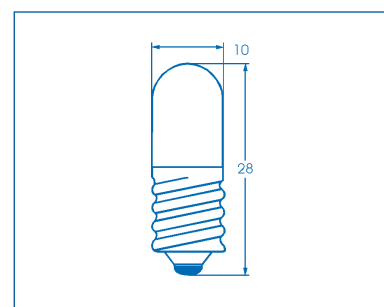
► Fortsetzung auf nächster Seite



Spannung	Strom	Leistung	Artikel-Nr.
6-7V		1,2W	00240712
		2W	00240702
12V	50mA	0,6W	00241206
	100mA	1,2W	00241212
	120mA	1,44W	00241214
	165mA	2W	00241202
	250mA	3W	00241203
12-15V		2W	00241502
15V	50mA	0,75W	00241505
18V	100mA	1,8W	00241818
24V	40mA	1W	00242404
	50mA	1,2W	00242412
	60mA	1,44W	00242460
	80mA	2W	00242408
	80mA	2W	00242502 ¹
	125mA	3W	00242403
	166mA	4W	00242465
24-30V		2W	00242402
28V	40mA	1,2W	00242804
	60mA	1,7W	00242806
	80mA	2,2W	00242822
30V	30mA	1W	00243001
	40mA	1,2W	00243012
	50mA	1,5W	00243050
	66mA	2W	00243007
	80mA	2,4W	00243008
	100mA	3W	00243003
36V	33mA	1,2W	00243620
	50mA	1,8W	00243618
	55mA	2W	00243612
	80mA	3W	00243603
36-42V		2W	00243602
42V	50mA	2W	00244202
48V	25mA	1,2W	00244825
	40mA	2W	00244820
	63mA	3W	00244803
48-60V		2W	00244802
60V	20mA	1,2W	00246012
	33mA	2W	00246002
	50mA	3W	00246003
70V	40mA	2,8W	00247028
110-130V		2W	00241320
130V	20mA	2W	00241326
230V	10mA	3W	00242303
Lampenzieher T2¾			01909006

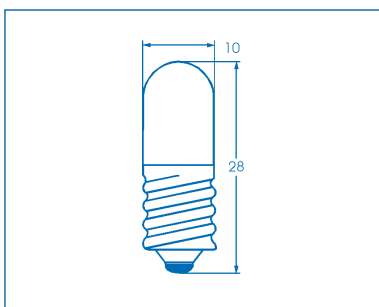
¹ stoßfest

Spannung	Strom	Leistung	Artikel-Nr.
2,5V	200mA	0,5W	00212520
	300mA	0,75W	00212530
	500mA	1,25W	00210255
	1000mA	2,5W	00212510
3,5V	200mA	0,7W	00213520
4V	40mA	0,16W	00210440
	300mA	1,2W	00210412
	500mA	2W	00210402
	750mA	3W	00210403
5V	90mA	0,45W	00210569
6V	50mA	0,3W	00210650
	100mA	0,6W	00210610
	180mA	1,1W	00210618
	300mA	1,8W	00210630
	333mA	2W	00210602
	500mA	3W	00210603
	830mA	5W	00210605
	1000mA	6W	00210606
6-7V		2W	00210702
7V	100mA	0,7W	00210710
	300mA	2,1W	00210730
8V	100mA	0,8W	00210808
	300mA	2,4W	00210830
9V	450mA	4W	00210945
10V	200mA	2W	00211020
12V	50mA	0,6W	00211250
	100mA	1,2W	00211210
	120mA	1,44W	00211212
	165mA	2W	00211202
	200mA	2,4W	00211220
	250mA	3W	00211203
	417mA	5W	00211205
12-15V		2W	00211502
15V	200mA	3W	00211520
18V	100mA	1,8W	00211810
	170mA	3W	00211817
24V	20mA	0,5W	00212420
	40mA	1W	00212440
	50mA	1,2W	00212450
	80mA	2W	00212408
	125mA	3W	00212403
	160mA	4W	00212404
	208mA	5W	00212405
24-30V		2W	00213002



Die fettgedruckten Typen kommen in Leuchtmeldern und Leuchttastern aller namhaften Hersteller zum Einsatz

► Fortsetzung auf nächster Seite



Die fettgedruckten Typen kommen in Leuchtmeldern und Leuchttastern aller namhaften Hersteller zum Einsatz

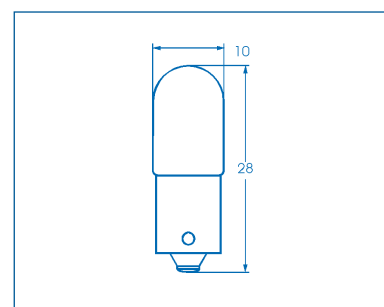
Spannung	Strom	Leistung	Artikel-Nr.
28V	40mA	1,12W	00212840
	180mA	5W	00212805
30V	40mA	1,2W	00213040
	50mA	1,5W	00213005
	66mA	2W	00213007
	80mA	2,4W	00213008
	100mA	3W	00213003
	166mA	5W	00213050
36V	56mA	2W	00213602
	85mA	3W	00213603
36-45V		2W	00214202
42V	70mA	3W	00214203
48V	40mA	2W	00214840
	50mA	2,4W	00214850
48-60V		3W	00214803
		2W	00216002
60V		4W	00216004
	20mA	1,2W	00216012
	33mA	2W	00210062
	50mA	3W	00216003
110-130V	85mA	5W	00216005
		2W	00211302
	20mA	2,6W	00211320
130V	20mA	3,2W	00211632
160V	20mA	3W	00212203
220-260V			
Lampenzieher T3¼			01909007



Spannung	Strom	Leistung	Artikel-Nr.
3,5V	200mA	0,7W	00223520
4V	100mA	0,4W	00220410
	250mA	1W	00220425
5V	500mA	2W	00220450
	50mA	0,25W	00220550
6V	90mA	0,45W	00220509
	50mA	0,3W	00220650
7V	75mA	0,45W	00220675
	180mA	1W	00220601
	200mA	1,2W	00220620
	333mA	2W	00220602
	500mA	3W	00220603
	670mA	4W	00220604
	830mA	5W	00220605
	1000mA	6W	00220606
6,3V	150mA	0,95W	00226315
6-7V		2W	00220702
7V	100mA	0,7W	00220710
	300mA	2,1W	00220730

► Fortsetzung auf nächster Seite

Spannung	Strom	Leistung	Artikel-Nr.
12V	100mA	1,2W	00221212
	165mA	2W	00221202
	250mA	3W	00221203
	330mA	4W	00221204
	417mA	5W	00221205
12-15V		2W	00221502
		4W	00221504
14V	100mA	1,4W	00221410
18V	100mA	1,8W	00221810
24V	25mA	0,6W	00222425
	40mA	1W	00222440
	50mA	1,2W	00222450
	80mA	2W	00222408
	125mA	3W	00222403
	165mA	4W	00222404
	208mA	5W	00222405
24-30V		2W	00223002
		4W	00223014
28V	25mA	0,7W	00222820
	40mA	1,1W	00222840
	70mA	2W	00222870
	80mA	2,2W	00222808
	100mA	2,8W	00222810
	170mA	5W	00222817
30V	20mA	0,6W	00223020
	40mA	1,2W	00223040
	50mA	1,5W	00223050
	66mA	2W	00223007
	80mA	2,4W	00223008
	100mA	3W	00223003
	133mA	4W	00223004
	166mA	5W	00223005
36V	50mA	1,8W	00223650
	55mA	2W	00223602
	83mA	3W	00223603
36-45V		2W	00224202
42V	50mA	2W	00224002
	70mA	3W	00224203
48V	25mA	1,2W	00224825
	40mA	2W	00224802
	60mA	3W	00224803
	80mA	4W	00224804
48-60V		2W	00226002
		4W	00226004
60V	20mA	1,2W	00226012
	30mA	1,8W	00226030
	33mA	2W	00220062
	50mA	3W	00226003
	80mA	5W	00226080



► Fortsetzung auf nächster Seite

► Signal-Kleinhöhrenlampen, T3¼

KRL 28, Sockel BA9s

(10x28mm)



Spannung	Strom	Leistung	Artikel-Nr.
60-70V		2W	00227002
80V	25mA	2W	00228002
110-130V		2W	00221302
		2,4W	00221318
130V	20mA	2,6W	00221320
160V	20mA	3,2W	00221620
230V	10mA	2W	00222202
220-260V		3W	00222203
Lampenzieher T3¼			01909007

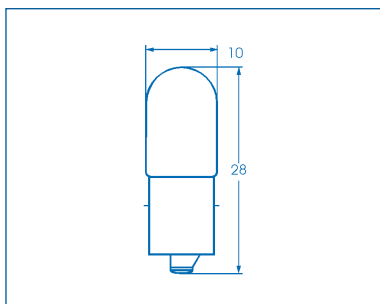
Signal-Kleinhöhrenlampen, T3¼

KRL 28, Sondersockel BA10s

(10x28mm)



Spannung	Strom	Leistung	Artikel-Nr.
130V	20mA	2,6W	00221421
Lampenzieher T3¼			01909007



Kleinpampen

Skalenlampen, T3¼

SKL, Sockel E10

(10x28mm)



Spannung	Strom	Leistung	Artikel-Nr.
4V	40mA	0,2W	00260404
	100mA	0,4W	00260401
6,3V	300mA	1,9W	00266392
7V	100mA	0,7W	00260791
	300mA	2,1W	00260703
10V	50mA	0,5W	00261005
	200mA	2W	00261002
12V	100mA	1,2W	00261201
	300mA	3,6W	00261230
18V	100mA	1,8W	00261801
24V	100mA	2,4W	00262491
Lampenzieher T3¼			01909007

Blinklampen, T3¼

Socket E10

(10x28mm)

Spannung	Strom	Leistung	Artikel-Nr.
12V	250mA	3W	00261203
Lampenzieher T3¼			01909007

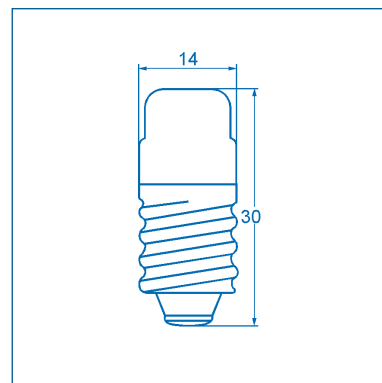


Signal-Röhrenlampen, T4

KRL/I, Socket E14

(14x30mm)

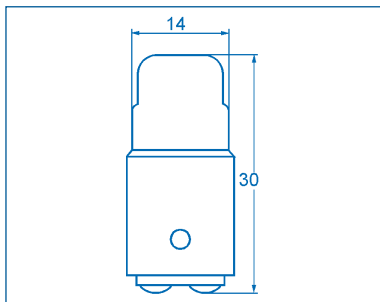
Spannung	Strom	Leistung	Artikel-Nr.
6V	180mA	1W	00250618
12V	166mA	2W	00251202
	250mA	3W	00251203
	420mA	5W	00251205
24V	50mA	1,2W	00252412
	80mA	2W	00252408
	125mA	3W	00252403
	200mA	5W	00252405
24-30V		2W	00253008
30V	50mA	1,5W	00253015
	70mA	2W	00253002
	100mA	3W	00253003
	166mA	5W	00253005
36V	55mA	2W	00253602
	80mA	3W	00253603
42V	120mA	5W	00254205
48V	42mA	2W	00254802
60V	20mA	1,2W	00256012
	83mA	5W	00256005
110-130V		2,6W	00251320
130V	38mA	5W	00251305
220-260V		5W	00252605
		5-7W	00252607
Lampenzieher T4			01909008



Signal-Röhrenlampen, T4

KRL/I, Sockel BA15d

(14x30mm)

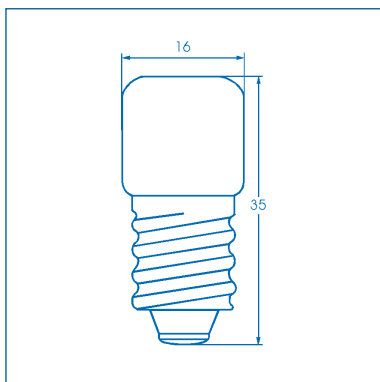


Spannung	Strom	Leistung	Artikel-Nr.
12V	420mA	5W	00271205
24V	80mA	2W	00272408
	125mA	3W	00272403
	200mA	5W	00272405
30V	100mA	3W	00273003
	166mA	5W	00273005
110-130V		2,6W	00271320
130V	40mA	5W	00271305
220-260V		5W	00272605
Lampenzieher T4			01909008

Signal-Röhrenlampen, T5

RL/I, Sockel E14

(16x35mm)



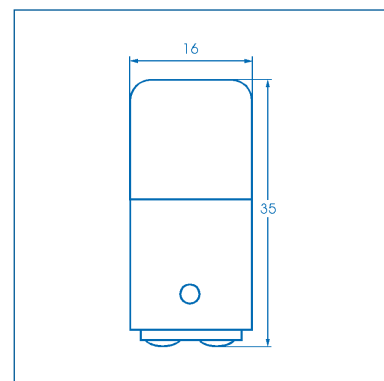
Spannung	Strom	Leistung	Artikel-Nr.
12V	420mA	5W	00131205
24V	80mA	2W	00132402
	125mA	3W	00132403
	200mA	5W	00132405
30V	100mA	3W	00133003
	166mA	5W	00133005
48V	100mA	5W	00134805
60V	80mA	5W	00136005
110-130V		5W	00131105
220-260V		3-5W	00132605
		5-7W	00132607
Lampenzieher T5			01909009

Signal-Röhrenlampen, T5

RL/I, Sockel BA15d

(16x35mm)

Spannung	Strom	Leistung	Artikel-Nr.
6V	850mA	5W	00140605
12V	166mA	2W	00141202
	420mA	5W	00141205
24V	80mA	2W	00142402
	125mA	3W	00142403
	200mA	5W	00142405
24 - 30V		4W	00143004
		5-7W	00143007
30V	100mA	3W	00143003
	166mA	5W	00143005
36V	140mA	5W	00143605
48V	60mA	3W	00144803
	100mA	5W	00144805
60V	80mA	5W	00146005
110-130V		5W	00141305
160V	30mA	5W	00141605
230V	13mA	3W	00142303
220-260V		3-5W	00142605
		5-7W	00142607
Lampenzieher T5			01909009

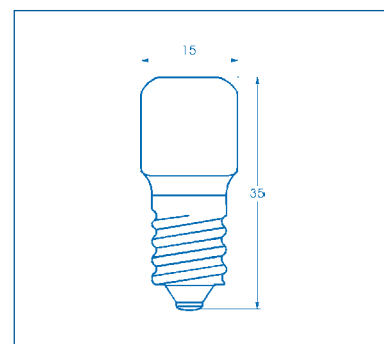


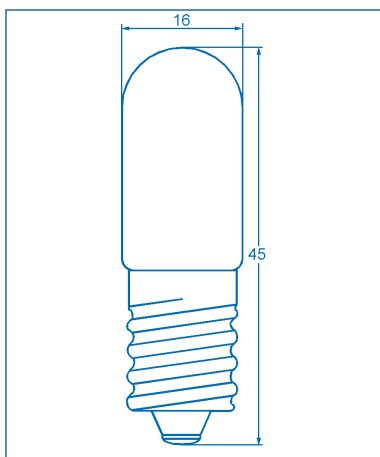
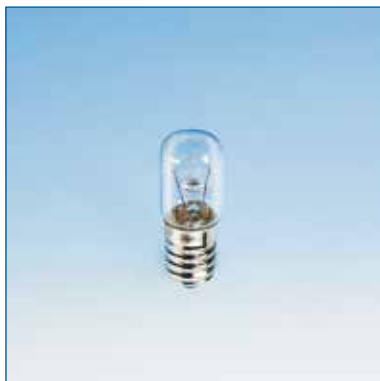
Signal-Röhrenlampen, T5

Sondersockel EP10

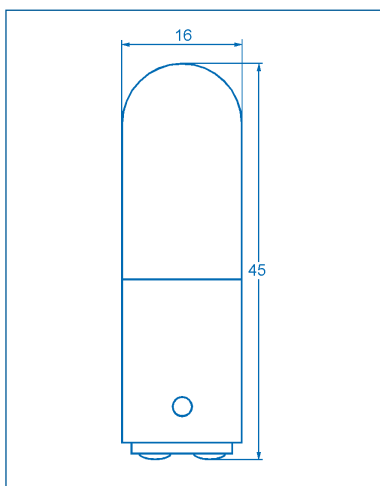
(15x35mm)

Spannung	Strom	Leistung	Artikel-Nr.
220-260V		5-7W	00152607
Sondertype 18x33mm:			
6V	850mA	5W	00150605
Lampenzieher T5			01909009



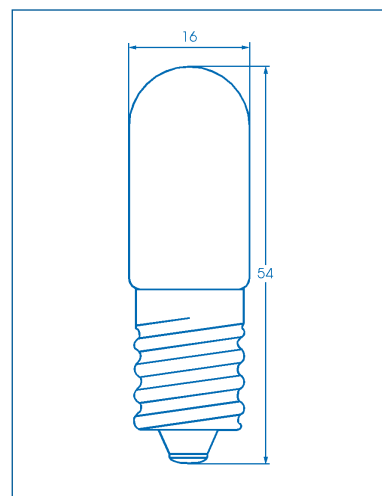


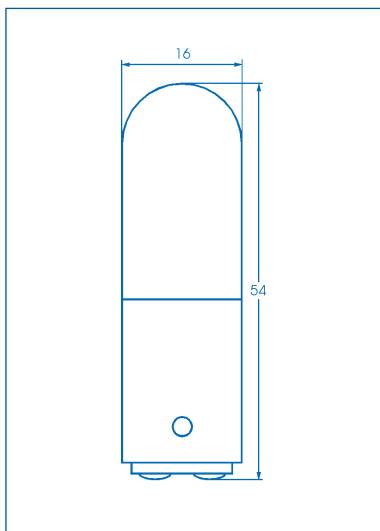
Spannung	Strom	Leistung	Artikel-Nr.
6V	833mA	5W	00100400
12V	416mA	5W	00100401
24V	125mA	3W	00100402
	208mA	5W	00100403
	416mA	10W	00100404
	625mA	15W	00100405
24-30V		6-10W	00100406
30V	166mA	5W	00100407
	233mA	7W	00100408
42V	120mA	5W	00100410
48V	100mA	5W	00100411
60V	83mA	5W	00100412
	166mA	10W	00100413
110V	45mA	5W	00100414
110-140V		6-10W	00100415
130V	38mA	5W	00100416
220V	45mA	10W	00100419
220-260V		5-7W	00100420
		6-10W	00100421
		10-15W	00100422
Lampenzieher T5			01909009



Spannung	Strom	Leistung	Artikel-Nr.
6V	833mA	5W	00100003
12V	416mA	5W	00100005
	833mA	10W	00100006
	1,25A	15W	00100007
24V	125mA	3W	00100008
	166mA	4W	00100009
	208mA	5W	00100010
	416mA	10W	00100011
	625mA	15W	00100012
24-30V		6-10W	00100018
30V	166mA	5W	00100014
36V	140mA	5W	00100016
42V	120mA	5W	00100017
48V	104mA	5W	00100013
	208mA	10W	00100019
110V	90mA	10W	00100023
110-140V		5-7W	00100024
		6-10W	00100025
220-260V		5-7W	00100032
		6-10W	00100029
240V	31mA	7,5W	00100028
	63mA	15W	00100027
Lampenzieher T5			01909009

Spannung	Strom	Leistung	Artikel-Nr.
6V	500mA	3W	00110603
12V	250mA	3W	00111203
	330mA	4W	00111204
	420mA	5W	00111205
	850mA	10W	00111210
	1,25A	15W	00111215
24V	80mA	2W	00112402
	125mA	3W	00112403
	160mA	4W	00112404
	200mA	5W	00112405
	300mA	7W	00112407
	420mA	10W	00112411
	625mA	15W	00112415
24-30V		6-10W	00112410
30V	100mA	3W	00113003
	160mA	5W	00113005
	230mA	7W	00113007
	330mA	10W	00113010
	500mA	15W	00113015
36V	140mA	5W	00113605
36-45V		6-10W	00114510
42V	120mA	5W	00114205
	240mA	10W	00114210
	360mA	15W	00114215
48V	63mA	3W	00114803
	210mA	10W	00114810
	310mA	15W	00114815
48-60V		6-10W	00116010
60V	50mA	3W	00116003
	66mA	4W	00116004
	80mA	5W	00116005
	160mA	10W	00110610
65V	230mA	15W	00116515
65-95V		6-10W	00119510
80V	63mA	5W	00118005
	125mA	10W	00118010
	190mA	15W	00118015
110-140V		3-5W	00111405
		5-7W	00111407
		6-10W	00111410
220-260V		3-5W	00112603
		5-7W	00112607
		6-10W	00112610
		6-10W	00112610S ¹
		10-15W	00112615
260V	30mA	7W	00112697 ¹
380V	30mA	10W	00113810
Lampenzieher T5			01909009


¹ stoßfest



Spannung	Strom	Leistung	Artikel-Nr.
6V	2,5A	15W	00120615
12V	330mA	4W	00121204
	420mA	5W	00121205
	1,25A	15W	00121215
24V	80mA	2W	00122402
	160mA	4W	00122404
	200mA	5W	00122405
	300mA	7W	00122407
	420mA	10W	00122442
	625mA	15W	00122415
24-30V		6-10W	00122410
30V	100mA	3W	00123003
	160mA	5W	00123005
	100mA	5W	00124805
48-60V		6-10W	00126010
60V	66mA	4W	00126004
110-140V		3-5W	00121405
		6-10W	00121410
130V	40mA	5W	00121305
220-260V		3-5W	00122605
		5-7W	00122607
		6-10W	00122610
		10-15W	00122615
230V	70mA	15W	00122215
260V	27mA	7W	00122697 ¹
Lampenzieher T5			01909009

¹ stoßfest



Spannung	Strom	Leistung	Artikel-Nr.
24V	420mA	10W	00112401
110-140V		6-10W	00111106
235V	64mA	15W	00112315
220-260V		6-10W	00112310

Signal-Röhrenlampen

RL, Sondersockel E12

(13x34mm)

Spannung	Strom	Leistung	Artikel-Nr.
12V	420mA	5W	00100209
18V	110mA	2W	00100201
24V	110mA	3W	00100203
28V	70mA	2W	00100204
30V	65mA	2W	00100205
130V	46mA	6W	00100207
230V	23mA	5W	00100208

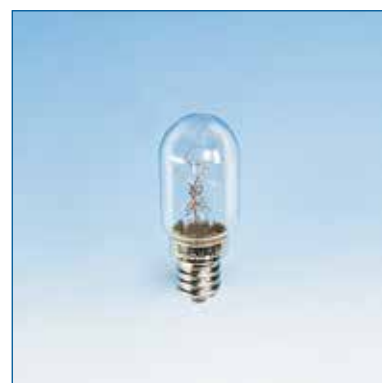


Signal-Röhrenlampen

RL, Sondersockel E12

(20x52mm)

Spannung	Strom	Leistung	Artikel-Nr.
235V	60mA	15W	00112115



Signal-Kugelbirnenlampen

KB, Sondersockel E12

(19x48mm)

Spannung	Strom	Leistung	Artikel-Nr.
6V	1,0A	6W	00112659
12V	500mA	6W	00112660
24V	210mA	5W	00112661
	250mA	6W	00112662
30V	200mA	6W	00112663
120V	50mA	6W	00112666
250V	40mA	10W	00112658



Signal-Röhrenlampen, RL Größe 1, klar

Socket E14

(20x85mm)

Spannung	Strom	Leistung	Artikel-Nr.	EEK
12V	1,25A	15W	00721215	E
	2A	25W	00721225	E
24V	625mA	15W	00722415	E
	1A	25W	00722425	E
42V	350mA	15W	00724215	E
65V	230mA	15W	00726515	E



► Fortsetzung auf nächster Seite

► Signal-Röhrenlampen, RL Größe 1, klar

Socket E14

(20x85mm)



Spannung	Strom	Leistung	Artikel-Nr.	EEK
130V	115mA	15W	00721315	E
	190mA	25W	00721325	E
235V	64mA	15W	00722215	E
260V	95mA	25W	00722625	E

Signal-Röhrenlampen, RL Größe 2, klar

Socket E14

(20x115mm)



Spannung	Strom	Leistung	Artikel-Nr.	EEK
235V	100mA	25W	00918212	E
	100mA	25W	00918212M	E
	170mA	40W	00918211	E

Signal-Röhrenlampen, RL Größe 3, matt / klar

Socket E14

(30x90mm)



Spannung	Ausführung	Leistung	Artikel-Nr.	EEK
240V	klar	25W	00918613	E
	matt	25W	00918013	E
	matt	40W	00918113	E

Signal-Röhrenlampen, RL Größe 3, i-matt/klar

Socket E27

(30x90mm)



Spannung	Ausführung	Leistung	Artikel-Nr.	EEK
240V	klar	60W	00918623	E
240V	matt	40W	00918523	E

Signal-Röhrenlampen, RL Größe 4, klar

Socket E14

(25x85mm)

Spannung	Strom	Leistung	Artikel-Nr.	EEK
24V	1,66A	40W	00742440	E
235V	64mA	15W	00742215	E
	106mA	25W	00742225	E
220-260V		25W	00742625	E

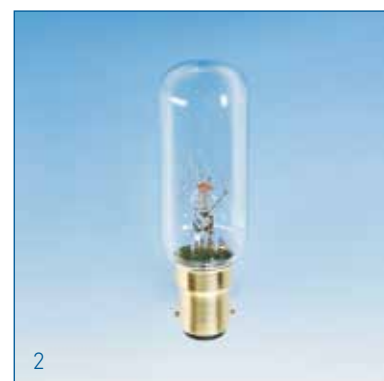


Signal-Röhrenlampen, RL Größe 4, klar

Socket BA15d

(25x85mm)

Spannung	Strom	Leistung	Artikel-Nr.	EEK
240V	67mA	15W	00752215	E
	111mA	25W	00752225	E

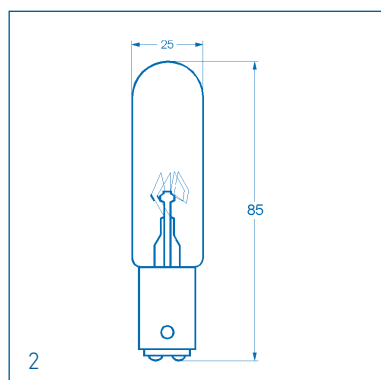
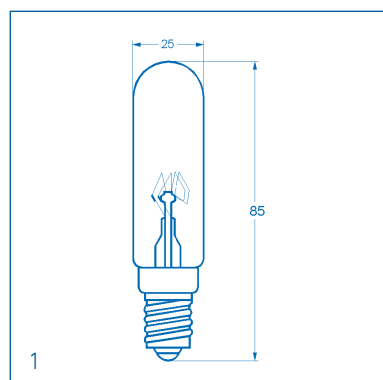


Signal-Röhrenlampen, RL Sondergröße, klar

Socket E14

(25x70mm)

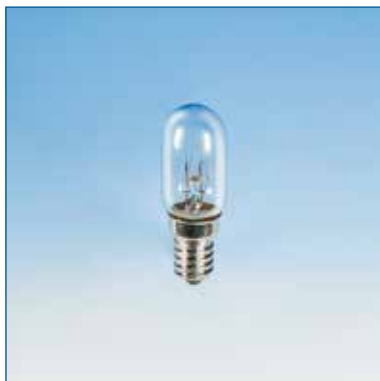
Spannung	Strom	Leistung	Artikel-Nr.	EEK
235V	63mA	15W	00918216	E
	106mA	25W	00918217	E
	170mA	40W	00918218	E



Signal-Röhrenlampen, RL, klar

Socket E14

(25x65mm)

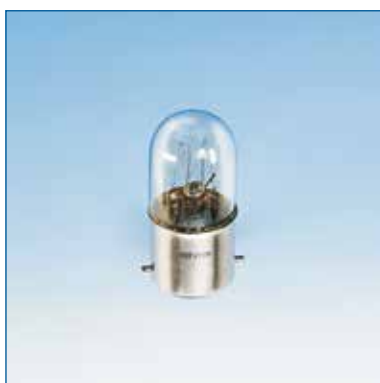


Spannung	Strom	Leistung	Artikel-Nr.	EEK
130V	115mA	15W	00100701	E

Signal-Röhrenlampen, RL

Socket B22d

(22x50mm)



Spannung	Ausführung	Leistung	Artikel-Nr.	EEK
260V	klar	15W	00100826	E

Nählicht-Röhrenlampen, stoßfest

Socket E14

(22x57mm)



Spannung	Ausführung	Leistung	Artikel-Nr.	EEK
235V	i-matt	15W	00762215	E

Nählicht-Röhrenlampen, stoßfest

Socket BA15d

(22x57mm)



Spannung	Ausführung	Leistung	Artikel-Nr.	EEK
235V	i-matt	15W	00772215	E
	i-matt	20W	00772220	E

Nählicht-Röhrenlampen, stoßfest

Socket E14

(22x63mm)

Spannung	Ausführung	Leistung	Artikel-Nr.	EEK
235V	i-matt	25W	00762225	E



Nählicht-Röhrenlampen, stoßfest

Socket BA15d

(22x63mm)

Spannung	Ausführung	Leistung	Artikel-Nr.	EEK
235V	i-matt	25W	00772225	E

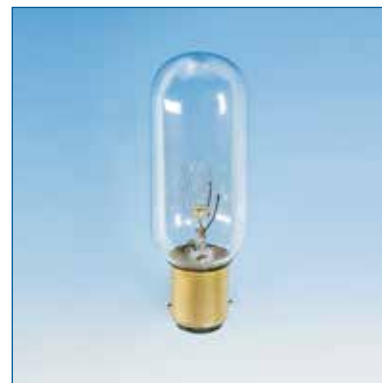


Signal-Röhrenlampen, RL

Socket BA15d

(22x65mm)

Spannung	Ausführung	Leistung	Artikel-Nr.	EEK
240V	klar	15W	00100902	E



Lampen für Handscheinwerfer (CEAG), R9

Socket BA9s

(9x23mm)



Spannung	Strom	Leistung	Artikel-Nr.
Notbeleuchtungslampe			
4,8V	310mA	1,5W	00851483

Lampen für Handscheinwerfer (CEAG), K15

Socket E10

(15x28mm)



Spannung	Strom	Leistung	Artikel-Nr.
Notbeleuchtungslampe			
2,4V	310mA	0,75W	00852431

Lampen für Handscheinwerfer (CEAG), K18

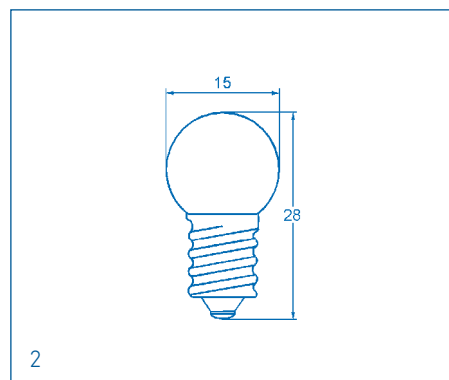
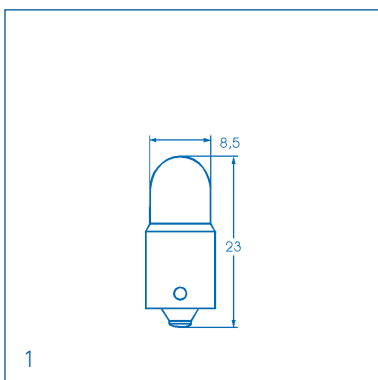
Socket E10

(18x32mm)



Spannung	Strom	Leistung	Artikel-Nr.
Notbeleuchtungslampen			
2,4V	1,00A	2,4W	00852410

Spezielle Anwendungen



Lampen für Handscheinwerfer (CEAG), R15

Socket E14 (16x35mm)

Spannung	Leistung	Artikel-Nr.
Notbeleuchtungslampen		
220-260V	5-7W	00132607



Lampen für Handscheinwerfer (CEAG), R15

Socket EP10 (15x35mm)

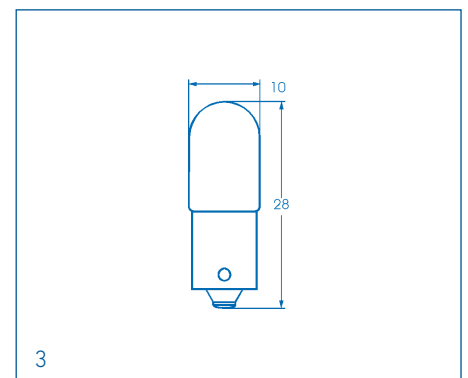
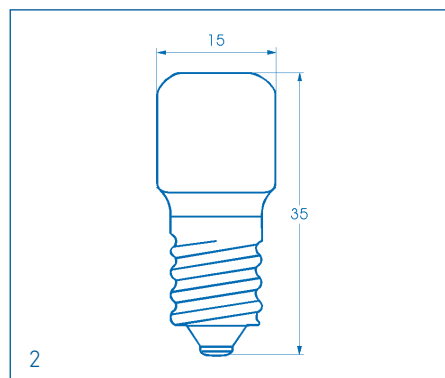
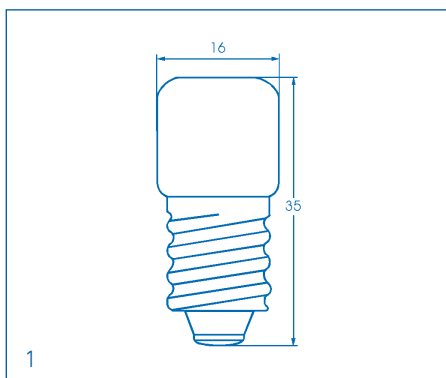
Spannung	Leistung	Artikel-Nr.
Notbeleuchtungslampen		
220-260V	5-7W	00152607



Warnblinklampen für Baustellen, KRL

Socket BA9s (10x28mm)

Spannung	Strom	Leistung	Artikel-Nr.
5V	90mA	0,45W	00220509



Taschenlampenbirnen, NF-Breitlinse

Socket E10

(11x24mm)



Spannung	Strom	Artikel-Nr.
2,2V	0,25A	00612225
	0,3A	00612230
	0,4A	00612240
2,4V	0,3A	00612430
	0,5A	00612450
3,3V	0,3A	00613330
3,7V	0,3A	00613730

Taschenlampenbirnen, NF-Breitlinse

Socket P13,5s

(11,5x24mm)



Spannung	Strom	Artikel-Nr.
2,2V	0,25A	00622225
	0,3A	00622230
	0,4A	00622240
2,5V	0,3A	00622530
3,7V	0,3A	00623730

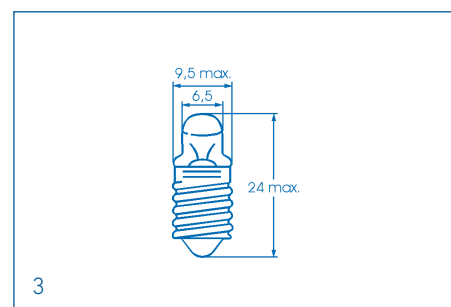
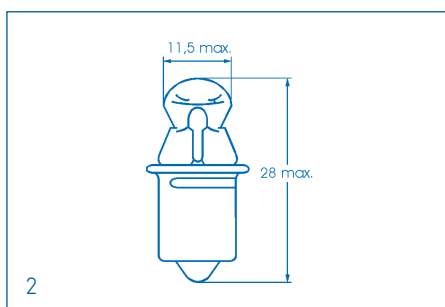
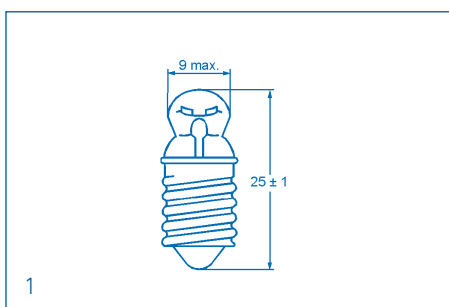
Taschenlampenbirnen, Spitzlinse

Socket E10

(9,5x22mm)



Spannung	Strom	Artikel-Nr.
1,2V	0,22A	00631222
2,2V	0,18A	00632218
	0,25A	00632225
2,4V	0,3A	00632430
2,5V	0,2A	00632520
	0,3A	00632530
3,5V	0,2A	00633520
3,7V	0,3A	00633730

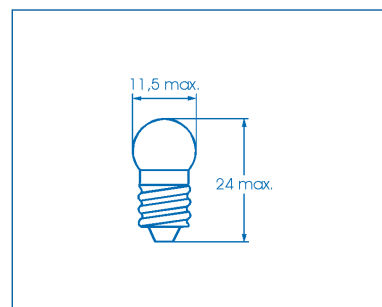


Taschenlampenbirnen, Kugel

Socket E10

(11,5x24mm)

Spannung	Strom	Farbe	Artikel-Nr.
1,2V	0,15A		00641215
1,5V	0,2A		00641520
2,2V	0,2A		00642220
2,5V	0,1A		00642510
	0,2A		00642520
	0,3A		00642530
3,5V	0,2A		00643520
	0,3A		00643530
	0,2A	rot	00643521
	0,2A	gelb	00643522
	0,2A	grün	00643523
	0,2A	blau	00643524
3,8V	0,07A		00643807
	0,3A		00643830
4V	0,5A		00644055
4,5V	0,1A		00644510
4,8V	0,3A		00644830
6,0V	0,1A		00660606
6,2V	0,3A		00646230
8V	0,05A		00640850
14V	0,2A		00641402

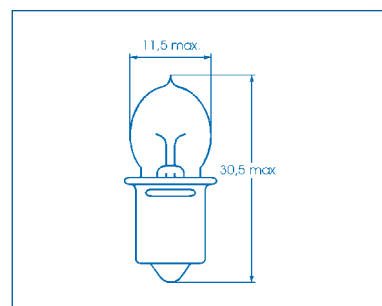


Taschenlampenbirnen, Olive

Socket P13,5s

(11,5x30mm)

Spannung	Strom	Artikel-Nr.
2,4V	0,5A	00652450
2,5V	0,2A	00652520
	0,3A	00652530
3,6V	0,5A	00653650
3,8V	0,3A	00653830
4,8V	0,5A	00654850
6,0V	0,5A	00656050
7,2V	0,5A	00657250
9,0V	0,5A	00659050



Fahrrad-Scheinwerfer, Kugel

Socket EP10

(11x24mm)



Spannung	Strom	Artikel-Nr.
6,0V	0,2A	00660620

Halogen-Glühlampen für Taschenlampen

Socket E10

(9,3x31mm)



Spannung	Strom	Artikel-Nr.
2,5V	0,5A	01702550
2,8V	0,85A	01702885
4,0V	0,5A	01704050
	0,85A	01704085
4,8V	0,5A	01704850
	1A	01704810
5,2V	0,85A	01705285
6,0V	0,4A	01706040
	0,7A	01706070
	1A	01706010
6,5V	0,7A	01706570

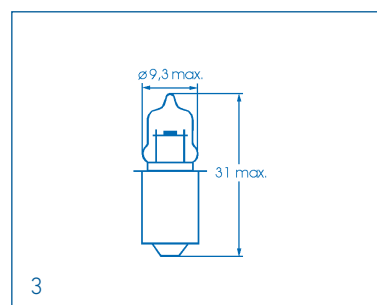
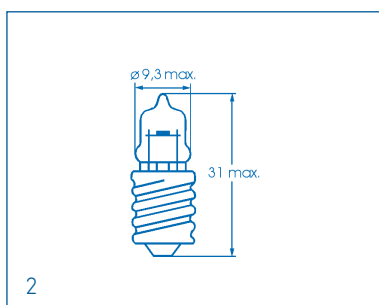
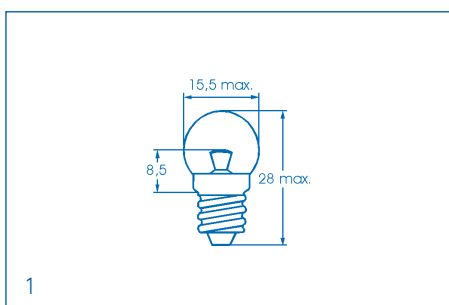
Halogen-Glühlampen für Taschenlampen

Socket P13,5s

(9,3x31mm)



Spannung	Strom	Artikel-Nr.
2,8V	0,5A	01692850
	0,85A	01692885
4,0V	0,85A	01694085
5,2V	0,5A	01695250
	0,85A	01695285
5,5V	1A	01695510
6,0V	0,4A	01696040
	1A	01696010
6,5V	0,7A	01696570
7,2V	0,85A	01697285



Halogen-Glühlampen

Socket PX13,5s

(10x30mm)

Spannung	Leistung	Beschreibung	Artikel-Nr.
6,0V	2,4W	für Fahrrad	01696040



Halogen-Glühlampen

Socket E10

(10x30mm)

Spannung	Leistung	Beschreibung	Artikel-Nr.
6,0V	2,4W	für Fahrrad	01706040

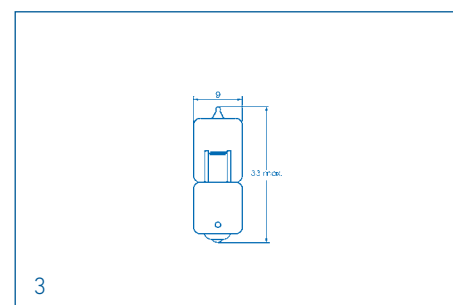
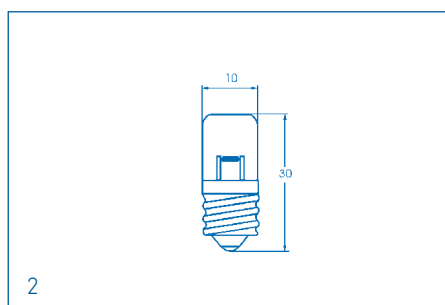
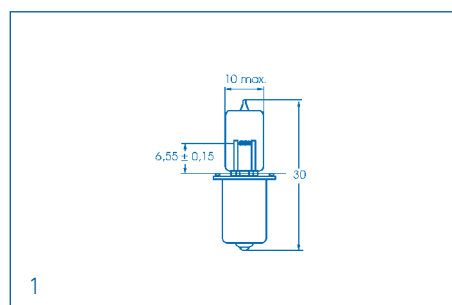


Halogen-Glühlampen

Socket BA9s

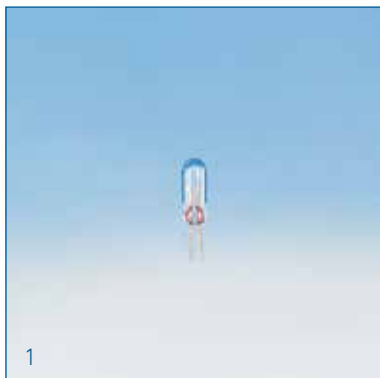
(9x33mm)

Spannung	Leistung	Beschreibung	Artikel-Nr.
12V	5W	für Fahrzeuge	01641110
	10W		01641130
	20W		01641150



Stiftsockel u.a. für MAGLITE®, Varta

BI-PIN



Spannung	Beschreibung	Artikel-Nr.
	Abmessung: 3x9mm	
1 - Cell	VPE = 2 Stück	00671200
	Abmessung: 3x7mm	
2 - Cell	VPE = 2 Stück	00672200

Krypton Taschenlampenbirnen u.a. für MAGLITE®, Varta

Socket PX13,5s (11,5x30,5mm)



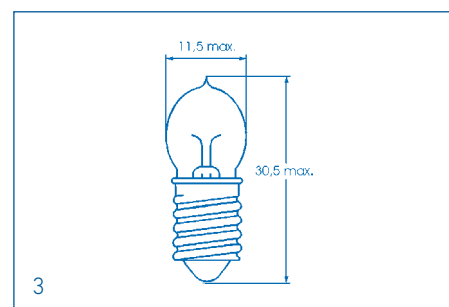
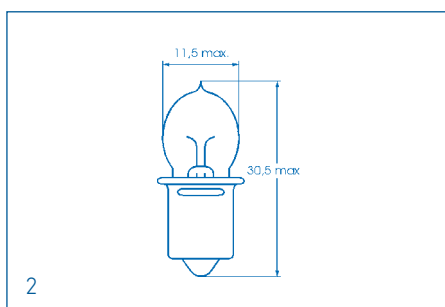
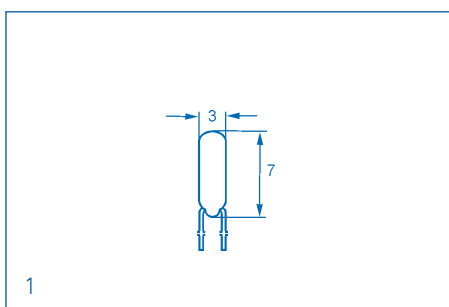
Spannung	Strom	Artikel-Nr.
2,2V	0,47A	00672204
2,4V	0,7A	00672407
3,6V	0,75A	00673607
4,8V	0,75A	00674807
6V	0,75A	00676007
7,2V	0,75A	00677207
9,6V	0,5A	00679605
12V	0,7A	00671207
14,4V	0,7A	00671407

Krypton Taschenlampenbirnen u.a. für MAGLITE®, Varta

Socket E10 (11,5x30,5mm)



Spannung	Strom	Artikel-Nr.
2,4V	0,6A	00682506
2,5V	0,75A	00682507
3,6V	0,9A	00683609
4,8V	0,75A	00684807

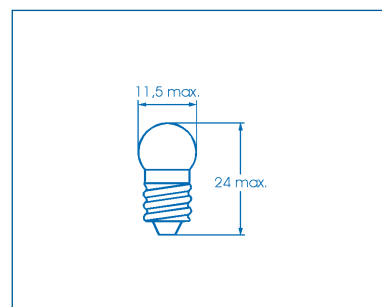


Kleinkugellampen, KKL

Socket E10

(11x24mm)

Spannung	Strom	Leistung	Artikel-Nr.
2,5V	200mA	0,5W	00810220
	500mA	1,25W	00810250
6V	50mA	0,3W	00810650
	100mA	0,6W	00810610
	330mA	2W	00810602
	500mA	3W	00810603
12V	100mA	1,2W	00811210
	165mA	2W	00811202
	250mA	3W	00811203
24V	50mA	1,2W	00812450
	80mA	2W	00812402
	125mA	3W	00812403
30V	65mA	2W	00813002
48V	40mA	2W	00814802



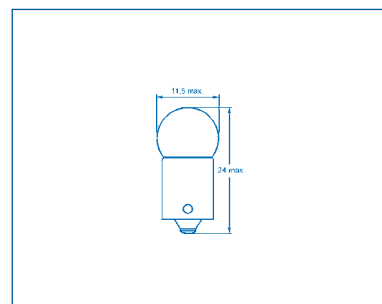
TR-IIIu

Kleinkugellampen, KKL

Socket BA9s

(11x24mm)

Spannung	Strom	Leistung	Artikel-Nr.
6V	100mA	0,6W	00820606
	330mA	2W	00820602
12V	100mA	1,2W	00821212
24V	50mA	1,2W	00822412
	80mA	2W	00822402
24-30V	100mA	3W	00823003
30V	65mA	2W	00823002



► Kleinkugellampen, KKL

Socket E10

(15x28mm)

TR-Illu



Spannung	Strom	Leistung	Artikel-Nr.
2,4V	310mA	0,75W	00852431
6V	330mA	2W	00830602
	450mA	2,7W	00830627
	500mA	3W	00830603
	830mA	5W	00830605
12V	200mA	2,4W	00831220
	250mA	3W	00831203
	416mA	5W	00831205
24V	125mA	3W	00832403

Kleinkugellampen, KKL

Socket BA9s

(15x28mm)



Spannung	Strom	Leistung	Artikel-Nr.
6V	830mA	5W	00840605
	1000mA	6W	00840606
12V	416mA	5W	00841205
	500mA	6W	00841206
24V	80mA	2W	00842402
	210mA	5W	00842405
48V	105mA	5W	00844805

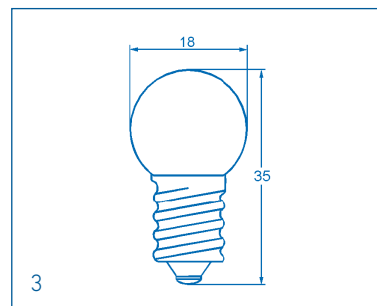
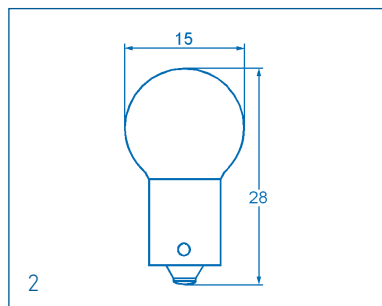
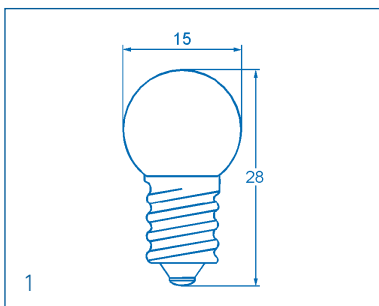
Kugellampen, KL/I

Socket E14

(18x35mm)



Spannung	Strom	Leistung	Artikel-Nr.
12V	415mA	5W	00861205
24V	210mA	5W	00862405
30V	100mA	3W	00863003

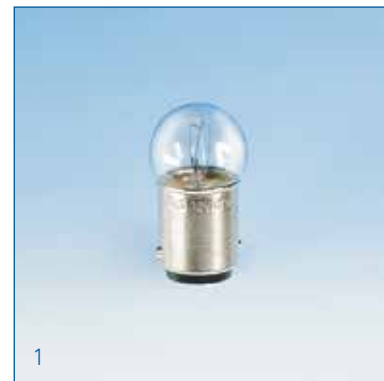


Kugellampen, KL/I

Socket BA15d

(18x35mm)

Spannung	Strom	Leistung	Artikel-Nr.
6V	500mA	3W	00870603
24V	125mA	3W	00872403
	210mA	5W	00872405
28V	180mA	5W	00872805
30V	165mA	5W	00873005



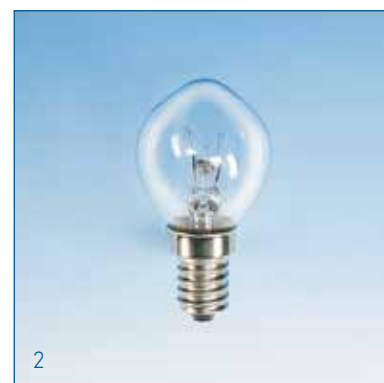
TR-Illu

Tropfenlampen, TR 35

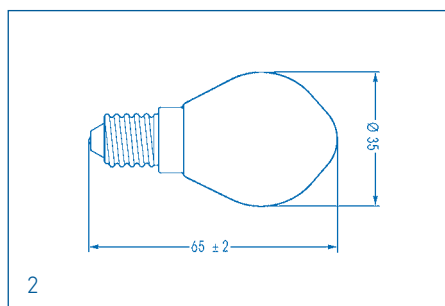
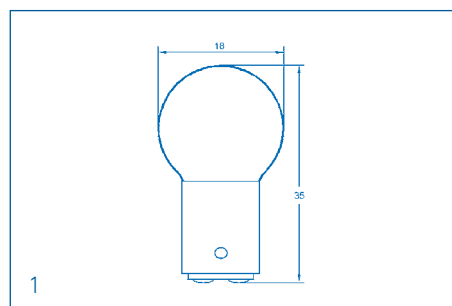
Socket E14

(35x65mm)

Spannung	Strom	Ausführung	Artikel-Nr.	EEK
12V	15W	klar	00761215	E
14V	5W	klar	00789510	E



Industrielampe!
Nicht für die Beleuchtung
im Privathaushalt geeignet!

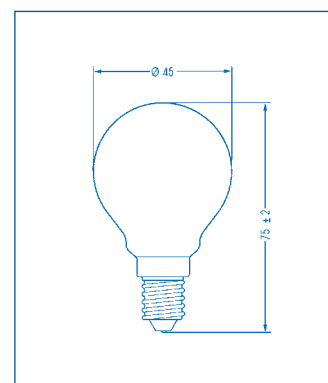


Spannung	Leistung	Ausführung	Artikel-Nr.	EEK
24V	25W	matt	00782211	E
130V	25W	matt	00786211	E
235V	8W	klar ¹	00782318	E
	8W	matt ¹	00782308	E
	15W	klar ¹	00781510	E
	25W	klar ¹	00788210	E
	25W	matt ¹	00788212	E
	25W	opal	007823250P	E
	25W	rot ¹	007825RO	E
	25W	gelb ¹	007825GE	E
	25W	grün ¹	007825GR	E
	25W	blau ¹	007825BL	E
	25W	orange ¹	007825OR	E

¹ stoßfest



Industrielampe!
Nicht für die Beleuchtung
im Privathaushalt geeignet!



Spannung	Leistung	Ausführung	Artikel-Nr.	EEK
12V	15W	klar	00781200	E
	25W	matt	00781202	E
	40W	matt	00781203	E
24V	15W	klar	00782400	E
	15W	matt	00782427	E
	25W	klar	00782401	E
	40W	matt	00782440	E
Illuminationslampe für Lichterketten mit sieben Wendelhaltern				
235V	7W	klar	00788720*	E
	7W	matt	007887MA*	E
	15W	klar	00788120*	E
	15W	matt	007881MA*	E
240V	40W	klar	00788401	E
	60W	matt	00788602	E

* erschütterungsbeständige Ausführung



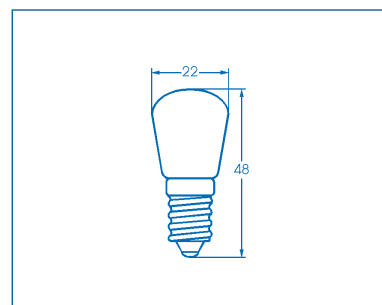
Industrielampe!
Nicht für die Beleuchtung
im Privathaushalt geeignet!

Birnenlampen, BL

Socket E14

(22x48mm)

Spannung	Strom	Leistung	Artikel-Nr.	EEK
12V	416mA	5W	00941205	E
	833mA	10W	00941210	E
	1,25A	15W	00941215	E
	2,08A	25W	00941225	E
24V	125mA	3W	00942403	E
	208mA	5W	00942405	E
	416mA	10W	00942410	E
	625mA	15W	00942415	E
	1,04A	25W	00942425	E
42V	119mA	5W	00944205	E
42-48V		15W	00944815	E
60V	250mA	15W	00946015	E
130V	115mA	15W	00941315	E
220V	45mA	10W	00942210	E
235V	63mA	15W	00892215	E
220-260V		5-7W	00942607	E
		6-10W	00942610	E
		10-15W	00942615	E



AGL



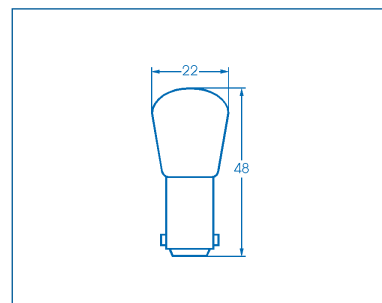
Industrielampe!
Nicht für die Beleuchtung
im Privathaushalt geeignet!

Birnenlampen, BL

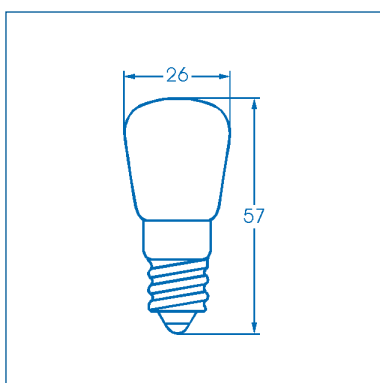
Socket BA15d

(22x48mm)

Spannung	Strom	Leistung	Artikel-Nr.	EEK
12V	1,25A	15W	00951215	E
	2,08A	25W	00951225	E
24V	208mA	5W	00952405	E
	292mA	7W	00952407	E
	416mA	10W	00952410	E
	625mA	15W	00952415	E
	1,04A	25W	00952425	E
130V	77mA	10W	00951310	E
	115mA	15W	00951315	E
220-260V		5-7W	00952607	E
		6-10W	00952610	E
		10-15W	00952615	E



Industrielampe!
Nicht für die Beleuchtung
im Privathaushalt geeignet!

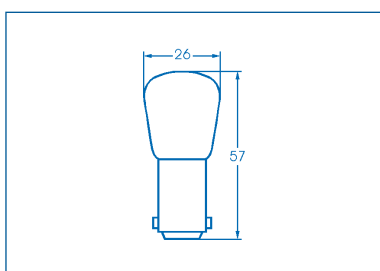


Spannung	Leistung	Ausführung	Artikel-Nr.	EEK
12V	15W	klar	00701215	E
	25W	klar	00701225	E
24V	5W	klar	00982405	E
	10W	klar	00982410	E
	15W	klar	00982415	E
	25W	klar	00982425	E
42V	15W	klar	00984215	E
	25W	klar	00984225	E
65V	10W	klar	00706510	E
	15W	klar	00986515	E
110-140V	25W	klar	00986525	E
	6-10W	klar	00981410	E
130V	10-15W	klar	00981415	E
	15W	klar	00981315	E
235V	25W	klar	00981325	E
	15W	klar	00982215	F
	25W	klar	00982225	E
220-260V	40W	klar	00702240	E
	6-10W	klar	00982610	E
	10-15W	klar	00982615	E
260V	15W	klar ¹	00706215	E
	25W	klar	00982625	E

¹ stoßfest



Industrielampe!
Nicht für die Beleuchtung
im Privathaushalt geeignet!



Spannung	Leistung	Ausführung	Artikel-Nr.	EEK
12V	15W	klar	00711215	E
24V	15W	klar	00992415	E
	25W	klar	00992425	E
30V	15W	klar	00993015	E
125-130V	25W	klar	00991325	E
240V	25W	klar	00992325	E
220-260V	10-15W	klar	00992615	E



Industrielampe!
Nicht für die Beleuchtung
im Privathaushalt geeignet!

Birnenlampen, BL

Socket B22d

(28x60mm)

Spannung	Strom	Leistung	Artikel-Nr.	EEK
24V	833mA	25W	00972425	E
240V	63mA	15W	00972315	E
	104mA	25W	00972325	E



Industrielampe!
Nicht für die Beleuchtung
im Privathaushalt geeignet!

Backofenlampen 300° C, Birnenlampe

Socket E14

(22x48mm)

Spannung	Leistung	Ausführung	Artikel-Nr.	EEK
235V	15W	klar	00892215	E



Backofenlampen 300° C, Birnenlampe

Socket E14

(26x57mm)

Spannung	Leistung	Ausführung	Artikel-Nr.	EEK
235V	25W	klar	00892220	E

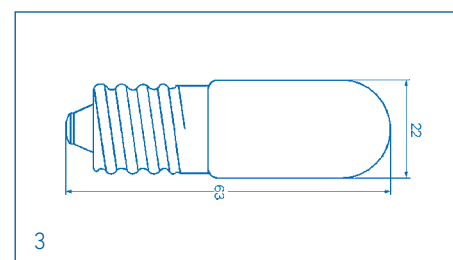
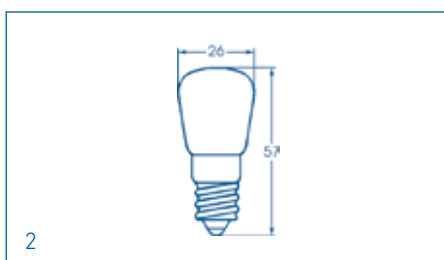
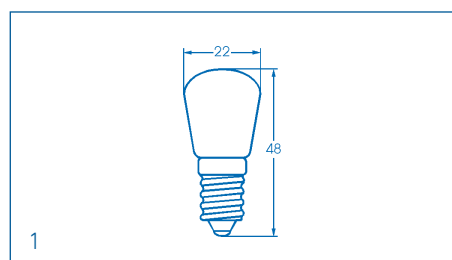


Backofenlampen 300° C, Röhrenlampe

Socket E14

(22x63mm)

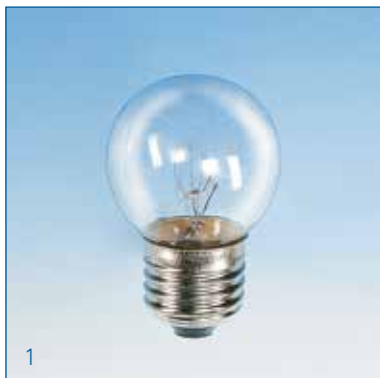
Spannung	Leistung	Ausführung	Artikel-Nr.	EEK
28V	25W	klar	00892825	E



Backofenlampen 300° C, Tropfenlampe

Socket E27

(45x70mm)



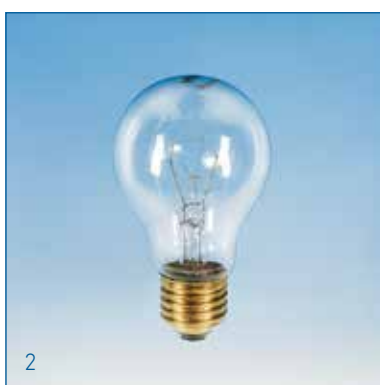
Spannung	Leistung	Ausführung	Artikel-Nr.	EEK
235V	40W	klar	00894540	E
240V	15W	klar	00894502	E
	25W	klar	00894503	E

AGL

Backofenlampen 300° C, Glühlampe, AGL

Socket E27

(60x105mm)



Spannung	Leistung	Ausführung	Artikel-Nr.	EEK
24V	60W	klar	00892460	E
	100W	klar	00892410	E
235V	40W	klar	00892340	E
	60W	klar	00892360	E

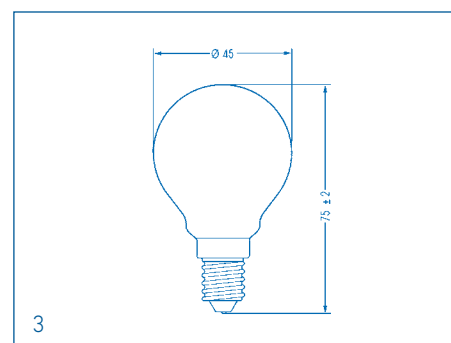
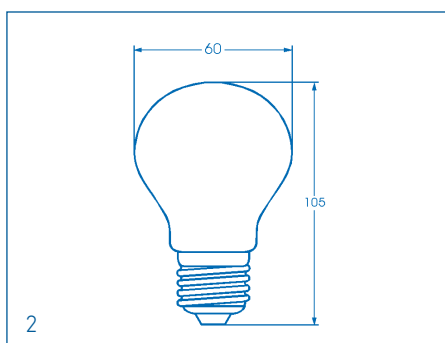
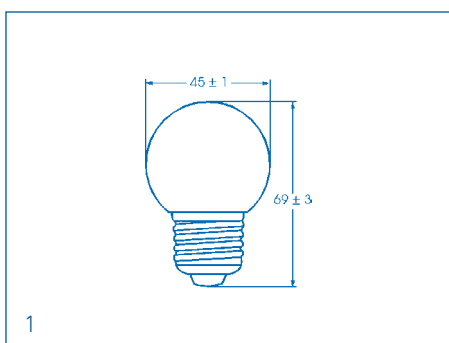
Backofenlampen 300° C, Tropfenlampe

Socket E14

(45x70mm)



Spannung	Leistung	Ausführung	Artikel-Nr.	EEK
235V	25W	klar	00892225	E
	40W	klar	00892240	E



Halogen-Backofenlampen 300° C, Niedervoltausführung

Socket G4

(9x31mm)

Spannung	Leistung	Ausführung	Artikel-Nr.	EEK
12V	10W	klar	15644180	C
	20W	klar	15644280	C

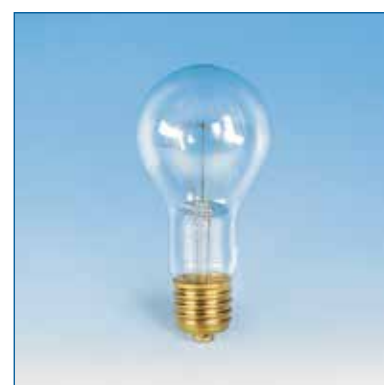


AGL

Allgebrauchslampen in Sonderspannungen

Socket E40

Spannung	Leistung	Abmessung	Artikel-Nr.	EEK
42V	300W	90x190mm	NL04330K	E
230V	300W	110x230mm	NL23030K	E
	500W	110x230mm	NL23050K	E



Industrielampe!
Nicht für die Beleuchtung
im Privathaushalt geeignet!

Allgebrauchslampen in Netzspannung, farbig (innengefärbt)

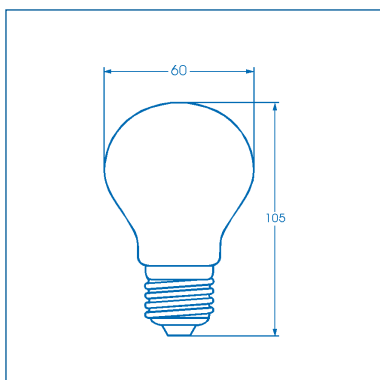
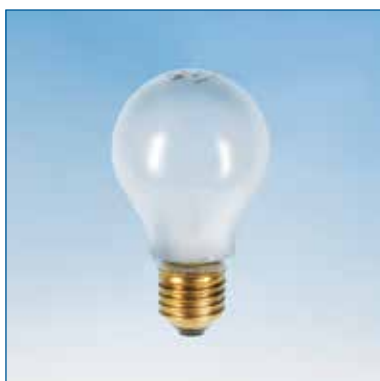
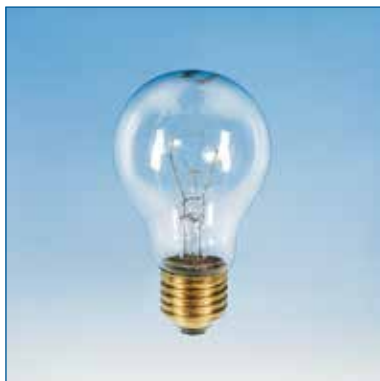
Socket E27

(60x105mm)

Spannung	Leistung	Ausführung	Artikel-Nr.	EEK
235V	15W	blau	NL23515B	E
	15W	grün	NL23515G	E
	15W	rot	NL23515R	E
	15W	gelb	NL23515Y	E
235V	25W	orange	NL23525A	E
	25W	blau	NL23525B	E
	25W	grün	NL23525G	E
	25W	rot	NL23525R	E
	25W	gelb	NL23525Y	E
235V	40W	orange	NL23540A	E
	40W	blau	NL23540B	E
	40W	grün	NL23540G	E
	40W	rot	NL23540R	E
	40W	gelb	NL23540Y	E



Industrielampe!
Nicht für die Beleuchtung
im Privathaushalt geeignet!



Spannung	Leistung	Ausführung	Artikel-Nr.	EEK
12V	25W	matt	NL01225M	E
	40W	matt	NL01240M	E
	60W	matt	NL01260M	E
	60W	klar	NL01260K	E
24V	15W	matt	NL02415M	E
	15W	klar	NL02415K	E
	25W	matt	NL02425M	E
	25W	klar	NL02425K	E
	40W	matt	NL02440M	E
	40W	klar	NL02440K	E
	60W	matt	NL02460M	E
	60W	klar	NL02460K	E
	75W	klar	NL02475K	E
	100W	matt	NL02510M	E
42V	15W	matt	NL04215M	E
	25W	matt	NL04225M	E
	25W	klar	NL04225K	E
	40W	matt	NL04240M	E
	40W	klar	NL04240K	E
	60W	matt	NL04260M	E
	60W	klar	NL04260K	E
	100W	matt	NL04310M	E
65V	15W	matt	NL06515M	E
	15W	klar	NL06515K	E
	25W	matt	NL06525M	E
	40W	matt	NL06540M	E
	60W	matt	NL06560M	E
	60W	klar	NL06560K	E
130V	15W	matt	NL13015M	E
	25W	matt	NL13025M	E
	40W	klar	NL13040K	E
	60W	matt	NL13060M	E
240V	8W	matt	NL24008M	E
260V	200W	klar	NL23020SK	E
260V longlife, stoßfest	15W	matt	NL26015M	E
	15W	klar	NL26015K	E
	25W	matt	NL26025M	E
	25W	klar	NL26025K	E
	40W	klar	NL26040K	E



Industrielampe!
Nicht für die Beleuchtung
im Privathaushalt geeignet!

Allgebrauchslampen in Netzspannung, longlife, stoßfest

Socket E27

(60x105mm)

Spannung	Leistung	Ausführung	Artikel	EEK
235V	15W	klar	NL23615K	E
	25W	klar	NL23625K	E
	25W	matt	NL23625M	E
	40W	klar	NL23640K	E
	60W	klar	NL23660K	E



Industrielampe!
Nicht für die Beleuchtung
im Privathaushalt geeignet!



AGL

Allgebrauchslampen in Sonderspannungen

Socket B22d

(60x105mm)

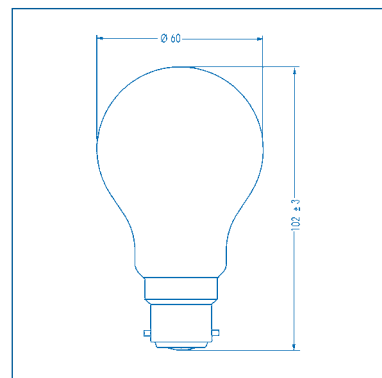
Spannung	Leistung	Ausführung	Artikel-Nr.	EEK
24V	25W	matt	NL02425B	E
	40W	matt	NL02440B	E
	40W	klar	NL02440BK	E
	60W	matt	NL02460B	E
	60W	klar	NL02460BK	E
130V	60W	klar	NL11060BK	E



Industrielampe!
Nicht für die Beleuchtung
im Privathaushalt geeignet!



AGL farbig mit B22d auf Anfrage lieferbar!



Kerzenlampen in Sonderspannungen

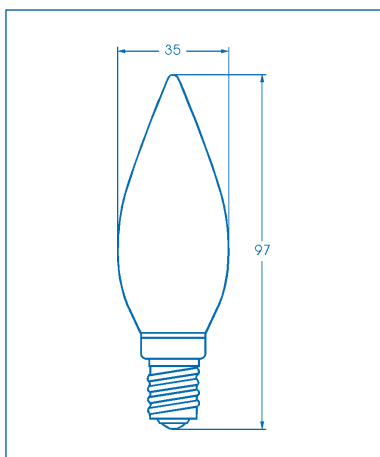
Socket E14

(35x97mm)

AGL



Spannung	Leistung	Ausführung	Artikel-Nr.	EEK
24V	25W	i-matt	41042001	E
130V	25W	klar	41042011	E
230-240V	15W	klar	41042016	E
	15W	matt	41042017	E
	25W	klar	41042021	E
	40W	klar	41042031	E
260V	25W	klar	41042037	E
	40W	i-matt	41042038	E
	40W	klar	41042039	E



Industrielampe!
Nicht für die Beleuchtung
im Privathaushalt geeignet!

Kerzenlampen

Socket BA15d

(35x100mm)



Spannung	Leistung	Ausführung	Artikel-Nr.	EEK
240V	40W	klar	41045006	E



Industrielampe!
Nicht für die Beleuchtung
im Privathaushalt geeignet!

Kerzenlampen

Socket B22d

(35x100mm)



Spannung	Leistung	Ausführung	Artikel-Nr.	EEK
240V	25W	klar	41046004	E
	25W	matt	41046005	E



Industrielampe!
Nicht für die Beleuchtung
im Privathaushalt geeignet!

Kerzenlampen

Socket E27 (35x100mm)

Spannung	Leistung	Ausführung	Artikel-Nr	EEK
230V	15W	klar	41044003	E
240V	25W	klar	41044005	E
	25W	matt	41044006	E
	40W	matt	41044008	E
	60W	klar	41044009	E



Industrielampe!
Nicht für die Beleuchtung
im Privathaushalt geeignet!



AGL

Flackerkerze, Dekoleuchtmittel

Socket E14 (30x103mm)

Spannung	Leistung	Artikel-Nr.	EEK
240V	3W	41031404	E



Kerzenlampen, Dekoleuchtmittel, windstoß klar

Socket E14 (35x118mm)

Spannung	Leistung	Artikel-Nr.	EEK
230V	25W	41031400	E



Kohlefadenlampen

Socket E27 (60x105mm)

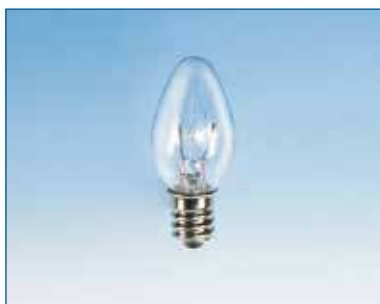


Spannung	Leistung	Ausführung	Artikel-Nr.	EEK
230V	60W	klar	KF23060K	E

AGL

Lampen für Nachtlicht, klar

Socket E12 (22x52mm)



Spannung	Leistung	Ausführung	Artikel-Nr.	EEK
220V	7W	Kerzenform	00112657	E
	7W	Röhrenform*	00112656	E

* ohne Abbildung

Schwarzlicht, Dekoleuchtmittel, AGL

Socket E27 (60x105mm)



Spannung	Leistung	Artikel-Nr.	EEK
230V	75W	41062761	E

Deckenverteilerdosen

Bild	Bezeichnung	Artikel-Nr.
1	Deckenverteilerdose mit Schraubdeckel 24x70,5 mm, weiß	00419214
1	Deckenverteilerdose mit Schraubdeckel 24x70,5 mm, braun	00419215
1	Deckenverteilerdose mit Schraubdeckel 24x70,5 mm, schwarz	00419216
2	Deckenverteilerdose mit mittl. Einführung 24x66 mm, weiß	00419218
2	Deckenverteilerdose mit mittl. Einführung 24x66 mm, braun	00419219
3	Verteilerblock / Kabelumlenkung 30x25 für Kabel bis 7 mm, weiß	00419222
3	Verteilerblock / Kabelumlenkung 30x25 für Kabel bis 7 mm, schwarz	00419224



BÄRO-Niedervolt-Halogenlampe

BA15d

(17x49mm)

Type	Spannung	Leistung	Artikel-Nr.	EEK
3007	10,8V	50W	19633007	C
3008	10,8V	75W	19633008	C



BÄRO-Hochdruck-Entladungslampe, 230V

GX12

Type	Abmessung	Leistung	Artikel-Nr.	EEK
Mini BFL 3320	20x100mm	50W	42003320	B
Mini BFL 3321	20x110mm	100W	42003321	B



BÄRO

BÄRO-Hochdruck-Entladungslampe, 230V

G12

Type	Abmessung	Leistung	Artikel-Nr.	EEK
BLS 3313	31x85mm	35W	42003313	A+
BLS 3318	31x85mm	70W	42003318	A+
BLS 3319	31x90mm	150W	42003319	A+



BÄRO-Hochdruck-Entladungslampe, 230V

PG12x

Type	Abmessung	Leistung	Artikel-Nr.	EEK
BFL-TOP 3312	32x149mm	100W	42003312	B
Sockel PG12				
3308	32x149mm	50W	42003308	B
Fassung für PG 12x				
S404			4200S404	



Halogen-Strahler, Kaltlichtreflektor mit Frontglas

Socket GU5,3

Ø 50mm



Spannung	Ausführung	Leistung	ANSI	Abstrahlwinkel	Artikel-Nr.	EEK
12V		20W	BAB	38°	18312203	C
	rot	20W		38°	183120RO	C
	grün	20W		38°	183120GR	C
	blau	20W		38°	183120BL	C
		35W	FMW	38°	18312353	C
	blau	35W	FMW	36°	183123BL	C
	gelb	35W	FMW	36°	183123GE	C
	rot	35W	FMW	36°	183123RO	C
	grün	35W	FMW	36°	183123GR	C
		50W	EXN	38°	18312508	C
24V		20W		38°	18324203	C
		35W		24°	18324035	C
		35W		38°	18324353	C
		50W		38°	18324503	C
28V		20W		36°	18328020	C
240V		50W	Matt	20°	18324050	D

Halogen

Halogen-Strahler, Kaltlichtreflektor mit Frontglas

Socket GU4

Ø 35mm



Spannung	Leistung	ANSI	Abstrahlwinkel	Artikel-Nr.	EEK
12V	10W		Flood	18512103	C
	20W	FTC	20°	18512201	C
	20W	FTD	30°	18512203	C
	50W		30°	18512503	C
24V	20W		30°	18524203	C
	35W		30°	18524353	C
28V	10W		30°	18528010	C
	20W		30°	18528020	C

Halogenlampe MR8 Niedervolt mit Frontglas



Abmessung	Leistung	Socket	Abstrahlwinkel	Artikel-Nr.	EEK
MR 8 - 12V					
25x25mm	10W	GU4	30°	18500004	C
	20W	GU4	30°	18500006	C
MR 11 - 230V Hochvolt					
35x50mm	35W	GU10	30°	18500002	D

Halogen-Glühlampen, Niedervoltausführung, Wendel radial

Socket G4

(8x30mm)

Spannung	Leistung	Ausführung	Artikel-Nr.	EEK
6V	5W	klar	09500605	B
	10W	klar	09500610	C
	15W	klar	09500615	C
	20W	klar	09500620	C
	30W	klar	09500630	C
12V	5W	klar	09501205	B
	10W	klar	09501210	C
	15W	klar	09501215	B
	20W	klar	09501220	C
	30W	klar	09501230	C
	35W	klar	09501235	C
24V	5W	klar	09502405	C
	10W	klar	09502410	C
	20W	klar	09502420	C
28V	10W	klar	09502810	D
	20W	klar	09502820	C



Halogen-Glühlampen, Niedervoltausführung, Wendel radial

Socket G4

(8x30mm)

Spannung	Leistung	Ausführung	Artikel-Nr.	EEK
12V	35W	matt	09511235	C



Halogen

Halogen-Glühlampen, Niedervoltausführung, Wendel radial

Socket GY6,35

Spannung	Leistung	Ausführung	Abmessungen	Artikel-Nr.	EEK
6V	35W	klar	10x44mm	10500635	C
12V	20W	klar	10x44mm	10501220	C
	35W	klar	10x44mm	10501235	C
	50W	klar	10x44mm	10501250	C
	100W	klar	10x44mm	10501210	C
24V	100W	klar	10x44mm	10502410	C
42V	50W	klar	11x44mm	10504250	C
	100W	klar	12x44mm	10504210	C
	150W	klar	13,5x50mm	10504215	C





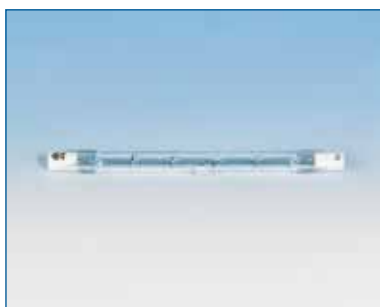
Spannung	Leistung	Abmessung	Artikel-Nr.	EEK
230V	50W	12,5x45mm	10602350	C
230-240V	75W	11,5x65mm	10602475	C
	150W	14x70mm	10602415	C
240V	35W	12,5x45mm	10602435	C



Spannung	Leistung	Ausführung	Artikel-Nr.
230V	500W	klar	19250501



Leistung	Ø	Länge	Artikel-Nr.	EEK
80W	8mm	117mm	13811708	C
100W	8mm	118mm	13611715	C
200W	8mm	78mm	13807820	C



Leistung	Ø	Länge	Artikel-Nr.	EEK
60W	r 8mm	78mm	13507806	D
100W	8mm	78mm	13507810V	D
	r 8mm	117mm	13511710	D
150W	8mm	78mm	13507815V	D
200W	8mm	78mm	13507820V	D
250W	8mm	117mm	13511725	D
500W	10mm	189mm	13518950	D
1000W	10mm	189mm	13518910V	D
	10mm	254mm	13525410	D
1500W	10mm	254mm	13525415V	D
2000W	12mm	334mm	13532720	D

V / r = verstärkte Wendelaufhängung, schockgeprüft

Halogenstäbe, 110-130 V Netzspannung, klar

Socket R7s

Leistung	Ø	Länge	Artikel-Nr.	EEK
150W	8mm	78mm	13707815	D
200W	8mm	117mm	13711720	D
300W	8mm	117mm	13711730	D
500W	8mm	117mm	13711750	D



Halogen-Glühlampen in Sonderspannung

Socket R7s

Spannung	Leistung	Abmessung	Artikel-Nr.	EEK
24V	300W	8x117mm	13502430	D
24-28V	100W	8x117mm	13502810	D
42V	150W	8x117mm	13504215	D
	300W	8x117mm	13504230	D
	400W	8x117mm	13504240	D
	500W	8x117mm	13504250	D



Halogen

Halogen-Glühlampen, Hochvolt, dimmbar

Socket G9

(14x52mm)

Spannung	Leistung	Ausführung	Artikel-Nr.	EEK
230V	25W	klar	1362302K	E
	75W	klar	1362307K	E



Halogen-Glühlampen, 220-240 V Netzspannung, dimmbar, Minicane

Socket E11

Leistung	Ausführung	Abmessung ØxLänge	Artikel-Nr.	EEK
100W	klar	14x68mm	19610011	D
250W	klar	15x85mm	19625011	D



Halogen-Glühlampen, 220-240 V Netzspannung, dimmbar, Minicane

Socket E14



Leistung	Ausführung	Abmessung ØxLänge	Artikel-Nr.	EEK
50W	klar	13x65mm	19605014	D
75W	klar	13x60mm	19607514	D
100W	klar	14x68mm	19610014	D
150W	klar	14x68mm	19615014	D
250W	klar	14x81mm	19625014	D

Halogen-Glühlampen, 220-240 V Netzspannung, dimmbar, Minicane

Socket E14



Leistung	Ausführung	Abmessung ØxLänge	Artikel-Nr.	EEK
75W	matt	13x58mm	19507514	D
100W	matt	14x68mm	19510014	D
150W	matt	14x68mm	19515014	D
250W	matt	14x81mm	19525014	D

Halogen

Halogen-Glühlampen, 220-240 V Netzspannung

Socket BA15d



Leistung	Ausführung	Abmessung ØxLänge	Artikel-Nr.	EEK
60W	klar	14x63mm	12644690	D
75W	klar	14x63mm	12644730	D
100W	klar	15x75mm	12644750	D
150W	klar	15x75mm	12644770	D
250W	klar	15x81mm	12644790	D

Halogen-Glühlampen, 220-240 V Netzspannung

Socket BA15d

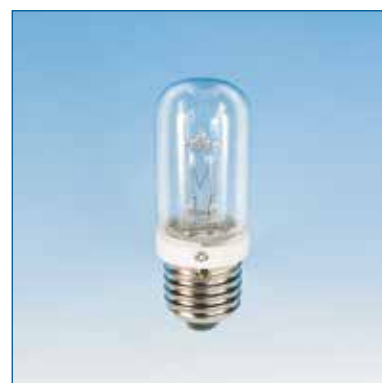
Leistung	Ausführung	Abmessung ØxLänge	Artikel-Nr.	EEK
75W	matt	14x63mm	12644731	D
100W	matt	15x75mm	12644751	D
150W	matt	15x75mm	12644771	D
250W	matt	15x81mm	12644791	D



Halogen-Glühlampen, 220-240 V Netzspannung, Hüllkolben

Socket E27

Leistung	Ausführung	Abmessung ØxLänge	Artikel-Nr.	EEK
60W	klar	32x90mm	11644720	D
75W	klar	32x90mm	11644740	D
100W	klar	32x90mm	11644760	D
150W	klar	32x90mm	11644780	D
250W	klar	32x90mm	11644800	D



Halogen

Halogen-Glühlampen, 220-240 V Netzspannung, Hüllkolben

Socket E27

Leistung	Ausführung	Abmessung ØxLänge	Artikel-Nr.	EEK
150W	i-matt	32x90mm	11644781	D



Halogen-Projektorlampen für Dia- und Filmprojektion

Socket G4

(9x31mm)



Spannung	Leistung	ANSI-Code	Artikel-Nr.
6V	10W		15642230
	10W	ESA	15642250
	20W	ESB HLX	15642500

Halogen-Projektorlampen für Dia- und Filmprojektion

Socket G6,35-15

(11,5x44mm)



Spannung	Leistung	ANSI-Code	Artikel-Nr.
12V	50W	BRL HLX	16646100
	100W	FCR HLX	16646250
	100W	EVA HLX	16646230
15V	150W	BRJ/EVB HLX	16646330

Halogen-Projektorlampen für Dia- und Filmprojektion

Socket G6,35-10

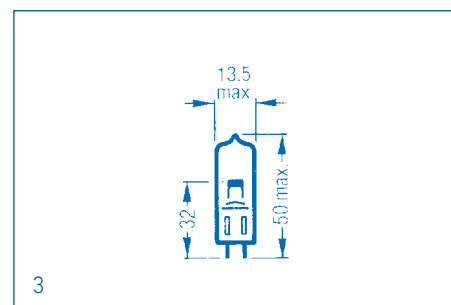
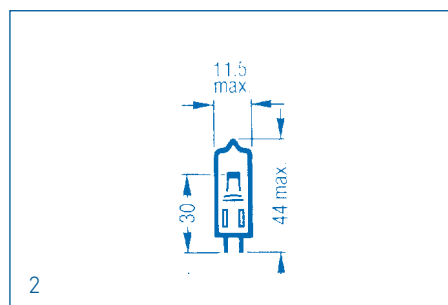
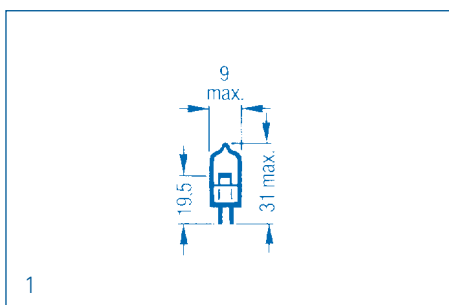
(13,5x50mm)



Spannung	Leistung	ANSI-Code	Artikel-Nr.
24V	150W	FCS HLX	16646400
	150W	FDV HLX	16646420



Bei uns finden Sie für fast jeden Videobeamer das passende Ersatzleuchtmittel



Halogen-Projektorlampen für Dia- und Filmprojektion

Socket G6,35-15

(13,5x55mm)

Spannung	Leistung	ANSI-Code	Artikel-Nr.
24V	250W	EHJ HLX	16646550
	250W	EVC HLX	16646570
	275W	FNT HLX	16646560



Halogen-Projektorlampen für Dia- und Filmprojektion

Socket G6,35-20

(18x60mm)

Spannung	Leistung	ANSI-Code	Artikel-Nr.
36V	400W	EVD HLX	16646630
	400W	HLX	16646640

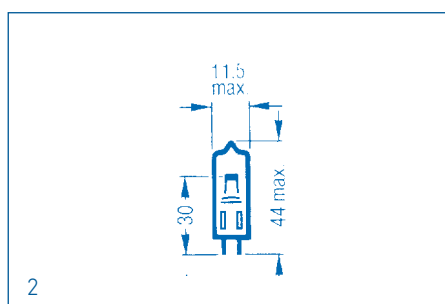
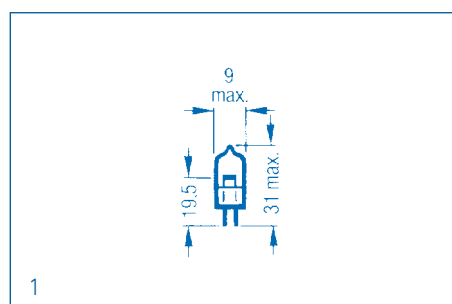


Halogen-Projektorlampen für Dia- und Filmprojektion

Socket GX6,35

(18,5x57,5mm)

Spannung	Leistung	ANSI-Code	Artikel-Nr.
230V	300W		16645150
240V	650W	BVM	16645400
230V	1000W	EGY	16645750



Halogen-Projektorlampen für Dia- und Filmprojektion

Socket GZ6,35



Spannung	Leistung	ANSI-Code	Artikel-Nr.
8V	50W	EFM	17646070
12V	75W	EFN HLX	17646150
	100W	EFP HLX	17646270
	100W		17646370
15V	150W	EFR HLX	17646340

Halogen-Projektorlampen für Dia- und Filmprojektion

Socket GX5,3



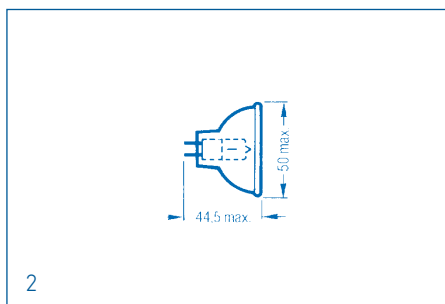
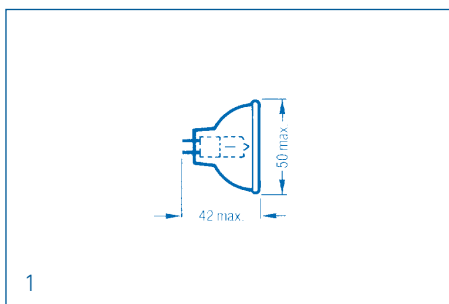
Spannung	Leistung	ANSI-Code	Artikel-Nr.
14,5V	90W	EPV/EPX	17646190
20V	150W	DDL	17635370
	150W	ELD/EJN	17638306
	150W	EKE	17693438
24V	200W	EJL	17646480
	250W	ELC HLX	17646530
82V	300W	EXR	17935150
	360W	ENX	17935250
120V	300W	ELH	17935180

Halogen-Projektorlampen für Dia- und Filmprojektion

Socket G5,3-4,8



Spannung	Leistung	Artikel-Nr.
12V	75W	16646170



Halogen-Projektorlampen für Dia- und Filmprojektion

Socket R7s

(17x74,9mm)

Spannung	Leistung	ANSI-Code	Artikel-Nr.
230V	800W	DXX	16645710



Halogen-Projektorlampen für Dia- und Filmprojektion

Socket P30s

(43x95mm)

Spannung	Leistung	ANSI-Code	Artikel-Nr.
8V	50W	CXR CXL	16588007



Halogen-Projektorlampen für Dia- und Filmprojektion

Socket BA15s

(25x78mm)

Spannung	Leistung	ANSI-Code	Artikel-Nr.
12V	100W	BXT	16588105



Halogen-Projektorlampen für Dia- und Filmprojektion

Socket GY9,5

Spannung	Leistung	ANSI-Code	Abmessung	Artikel-Nr.
24V	150W	FDS	15x57	16646430
230V	800W			16507764



Lampen für Lichtschranken

Socket E10



Spannung	Leistung	Abmessung ØxLänge	Artikel-Nr.
6V	6W	15x28mm	19670606

Lampen für Operations-Leuchten, Wendel: axial

Socket G6,35



Spannung	Leistung	Abmessung ØxLänge	Artikel-Nr.
22,8V	50W	10,5x42mm	19715282

Lampen für Operations-Leuchten, Wendel: radial

Socket G6,35



Spannung	Leistung	Abmessung ØxLänge	Artikel-Nr.
22,8V	40W	10,5x42mm	19718769E
	50W		19718566E

Lampen für Operations-Leuchten

Socket GZ6,35



Spannung	Leistung	ANSI-Code	Artikel-Nr.
12V	100W	EFP	17646270
15V	150W	EFR	17646340

Lampen für Operations-Leuchten, matt

Socket BX22d

Spannung	Leistung	Abmessung ØxLänge	Artikel-Nr.
220-250V	50W	50x80mm	19718250E
240-250V	50W	50x80mm	19718252E



Lampen für Operations-Leuchten, klar

Socket BX22d

Spannung	Leistung	Abmessung ØxLänge	Artikel-Nr.	Hinweis
Original				
24V	50W	50x80mm	19716678	H16678
Äquivalent				
24V	50W	50x80mm	19716678E	



Lampen für Operations-Leuchten

Socket BA15d

Spannung	Leistung	Abmessung ØxLänge	Artikel-Nr.	Hinweis
24V	25W	40x63mm	19716164	H16164
	40W	40x63mm	19718550	H18550
Äquivalent				
24V	25W	40x60mm	19716164E	
	40W	40x60mm	19718550E	



Labor-Lampen

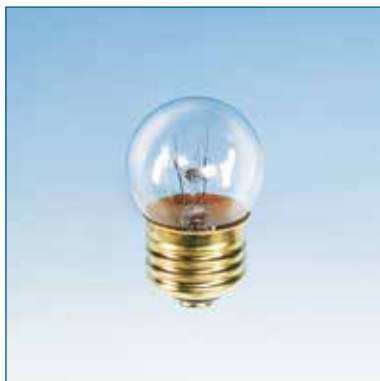
UV-Schwarzlichtröhre, superakt. für Belichtung, Bestrahlung, Insektenlampen

Type	Abmessung	Leistung	Socket	Artikel-Nr.
TL6W/05	16x220mm	6W	G5	31202306
TL8W/05	16x290mm	8W	G5	31202308
TLD15W/05	26x440mm	15W	G13	31202315
TL18W/05	38x600mm	18W	G13	31202318



Mikroskoplampen

Socket E27



Spannung	Leistung	Abmessung Ø x Länge	Artikel-Nr.
230V	20W	35x65mm	19801279

Mikroskoplampen

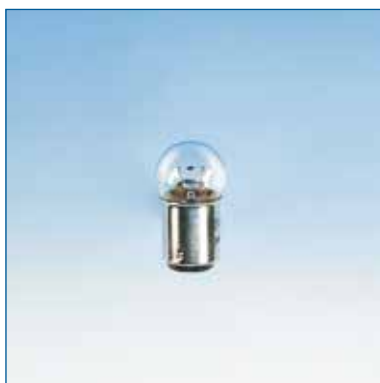
Socket BA9s



Spannung	Leistung	Abmessung Ø x Länge	Artikel-Nr.
4-6V	4,6-7,2W	13x27mm	19801282
6V	5W	15x27mm	19801251

Mikroskoplampen

Socket BA15d



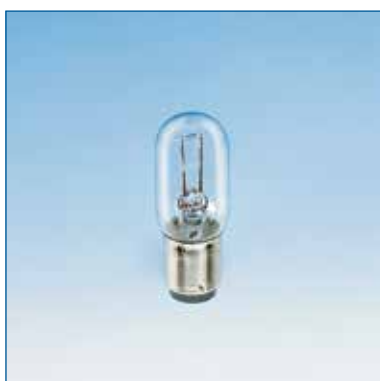
Spannung	Leistung	Abmessung Ø x Länge	Artikel-Nr.
6V	10W	18x35mm	19801283
	15W	19x35mm	19801286

Labor-Lampen

Mikroskoplampen

Socket BA15d

(Ø 19x54mm)



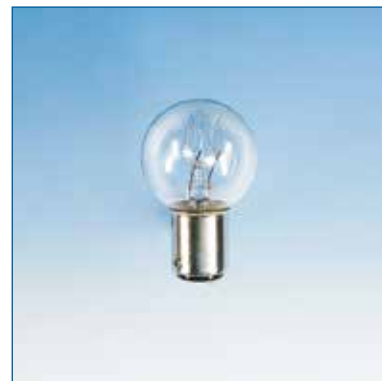
Spannung	Leistung	Artikel-Nr.
6V	15W	19808017

Mikroskoplampen

Socket BA15d

(Ø 29x48mm)

Spannung	Leistung	Artikel-Nr.
220V	20W	19801284



Mikroskoplampen

Socket BA20d

Spannung	Leistung	Abmessung Ø x Länge	Artikel-Nr.
12V	40W	35x65mm	19841014
	50W	35x65mm	19808022
	60W	35x65mm	19800348



Mikroskoplampen

Socket PY16-1,25

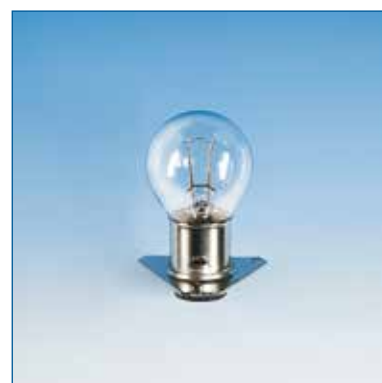
Spannung	Leistung	Abmessung	Artikel-Nr.
6V	10W	HLWS5 9x30	19800101
	20W	HLWS5 9x30mm	19800102
	30W	9x30mm	19800104



Mikroskoplampen

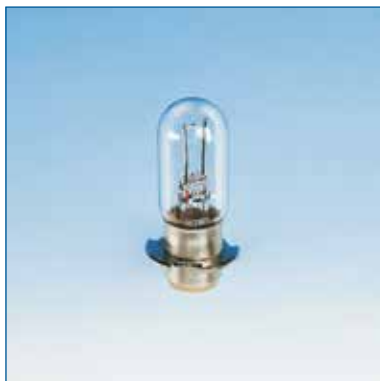
Socket P47d

Spannung	Leistung	Abmessung ØxLänge	Artikel-Nr.
6V	30W	35x63mm	19639158
12V	35W	35x63mm	19800013



Mikroskoplampen

Socket P24d



Spannung	Leistung	Abmessung Ø x Länge	Artikel-Nr.
6V	15W	18x51mm	19800077

Mikroskoplampen

Socket P28s



Spannung	Leistung	Abmessung ØxLänge	Artikel-Nr.
12V	100W	25x135mm	19800015

	H4	R2 Halogen	R2	H7	H1	HB3	HB4	HB1	HB5		
	P21W	PY21W	P27W	W21W	H7	H1	H2	H3			
	W5W	WY5W	W5W	H21W	W5W	W5W	T4W	H6W	R5W		
	W3W	W1,2W	BAX				C5W	W5W	R5W		
	R5W	10W	C5W				W5W	C5W	10W	H10W	
	H6W	R5W	R10W				W5W	W1,2W	P21W	W2,3W	
	P21W		P21W				P21W	PY21W	P27W	W21W	H21W
	P21/5W	P27/7W	P21/5W	P21W	P27W	W21W	C5W	W5W	R5W		

KFZ

Autolampen - H1-Halogen-Scheinwerferlampen

Socket P14,5s



Spannung	Leistung	Beschreibung	Artikel-Nr.
12V	55W		01016550
	55W	Xenon Blue	01061655
	55W	Long Life	01041655
	55W	Premium Xenon +50%	01051650
24V	70W		01016560
	70W	Heavy Duty	01048702

Autolampen - H2-Halogen-Scheinwerferlampen

Socket X511



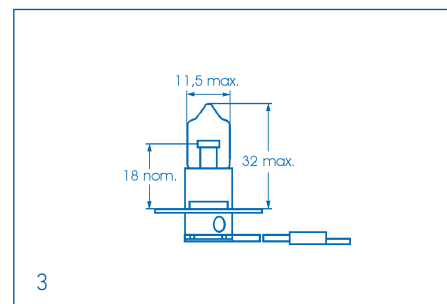
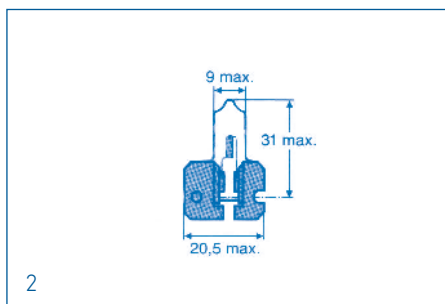
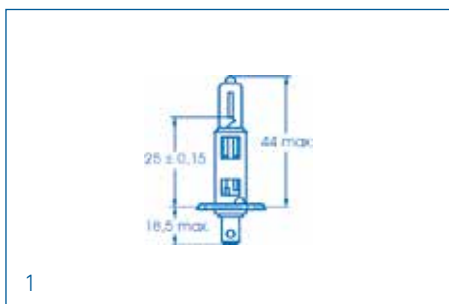
Spannung	Leistung	Artikel-Nr.
12V	55W	01016570
24V	70W	01001646

Autolampen - H3-Halogen-Scheinwerferlampen

Socket PK22s



Spannung	Leistung	Beschreibung	Artikel-Nr.
6V	55W		01016575
12V	55W		01016580
	55W	Xenon Blue	01061658
24V	65W		16644510
	70W		01016590
	70W	Heavy Duty	01048700



Autolampen - H4-Halogen-Hauptscheinwerferlampen

Socket P43t

Spannung	Leistung	Beschreibung	Artikel-Nr.
12V	60/55W		01016610
	60/55W	Premium Xenon+50%	01051660
	60/55W	Longlife	01041661
24V	75/70W		01016620
	75/70W	Heavy Duty	01021662



Autolampen- R2-Halogen-Scheinwerferlampe

Socket P45t

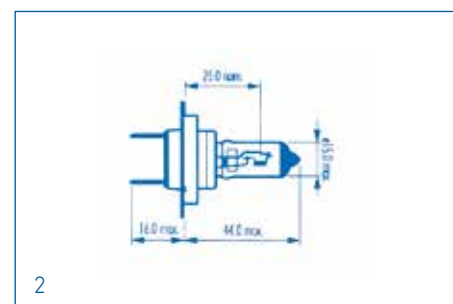
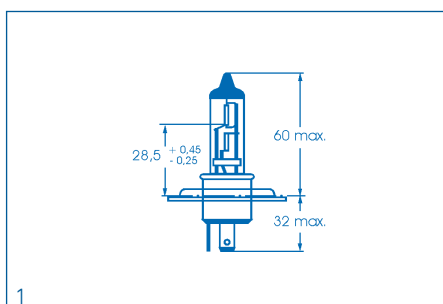
Spannung	Leistung	Artikel-Nr.
12V	45/40W	01001620
24V	55/50W	01001624



Autolampen - H7-Halogen-Scheinwerferlampen

Socket PX26d

Spannung	Leistung	Beschreibung	Artikel-Nr.
12V	55W		01016070
	55W	Premium Xenon+50%	01051607
	55W	Long Life	01041607
24V	70W		01016170
	70W	Heavy Duty	01048728



Autolampen - Motorrad- u. Moped-Scheinwerfer

Socket PX43t



Spannung	Leistung	Beschreibung	Artikel-Nr.
12V	35/35W	Halogen	01001610

Autolampen- HB3-Halogen-Scheinwerferlampe

Socket P20d



Spannung	Leistung	Artikel-Nr.
12V	60W	01048005

Autolampen- HB4-Halogen-Scheinwerferlampe

Socket P22d



Spannung	Leistung	Beschreibung	Artikel-Nr.
12V	51W	Premium Xenon +50%	01048613

Autolampen - Hauptscheinwerferlampen, asymmetrisches Licht

Socket P45t

Spannung	Leistung	Artikel-Nr.
12V	45/40W	01005010
24V	55/50W	01005030



Autolampen - Hauptscheinwerferlampen, symetrisches Licht

Socket BA20d

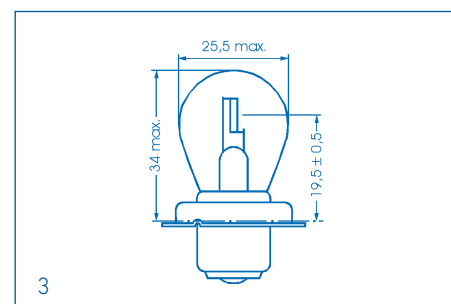
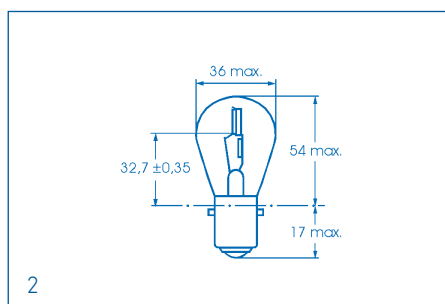
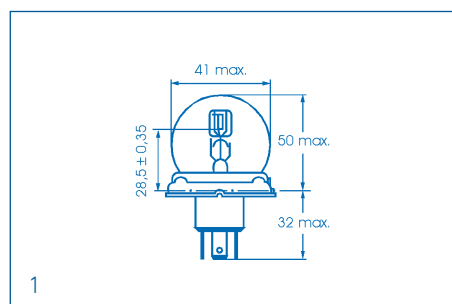
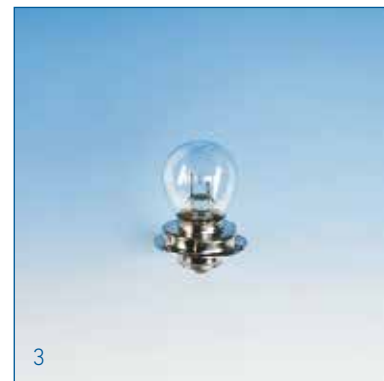
Spannung	Leistung	Artikel-Nr.
6V	15/15W	01000518
	25/25W	01005200
	35/35W	01005210
12V	25/25W	01005290
	35/35W	01005230
24V	35/35W	01015240
	45/40W	01015260



Autolampen - Scheinwerferlampen für Moped

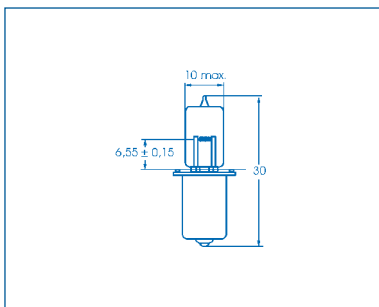
Socket P26s

Spannung	Leistung	Artikel-Nr.
12V	20W	01004000
	15W	01000410





Spannung	Leistung	Beschreibung	Artikel-Nr.
6V	2,4W	für Fahrrad	01641001
	10W		01068149



Spannung	Leistung	Beschreibung	Artikel-Nr.
6V	2,4W	für Fahrrad	01641002



Spannung	Leistung	Beschreibung	Artikel-Nr.
12V	5W	für Fahrzeuge	01641110
	10W	für Fahrzeuge	01641130
	20W	für Fahrzeuge	01641150

Autolampen - Halogen-Glühlampen für Fahrzeuge

Socket BAX9s

Spannung	Leistung	Beschreibung	Artikel-Nr.
12V	6W		01641320
	6W	Longlife	01068162



Autolampen - Halogen-Glühlampen für Fahrzeuge

Socket BAY9s

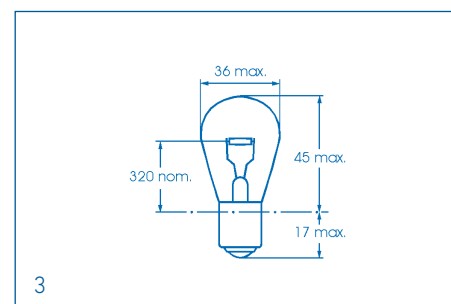
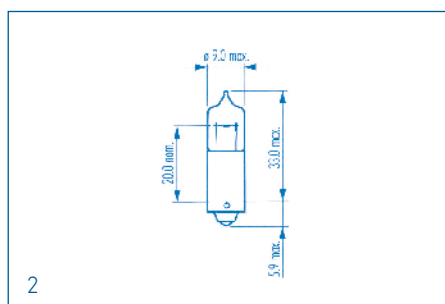
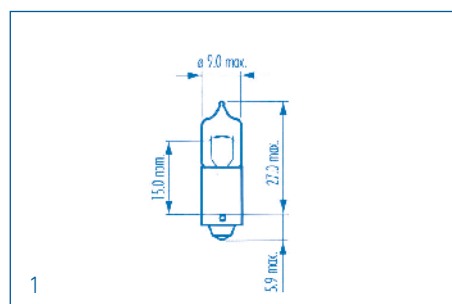
Spannung	Leistung	Artikel-Nr.
12V	21W	01641360
24V	21W	01641380



Autolampen - Zusatz-Scheinwerferlampen

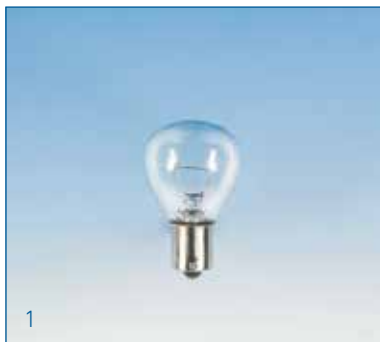
Socket BA20s

Spannung	Leistung	Artikel-Nr.
6V	35W	01004200
12V	35W	01004210
	45W	01004230
24V	35W	01014250



Autolampen - Rundum-Kennlichtlampen

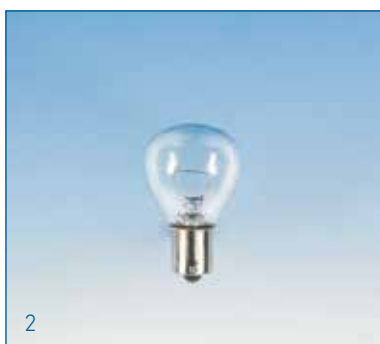
Socket BA15s



Spannung	Leistung	Artikel-Nr.
12V	45W	01003910
24V	45W	01013910

Autolampen - Suchscheinwerfer und Rückfahrleuchte

Socket B15s



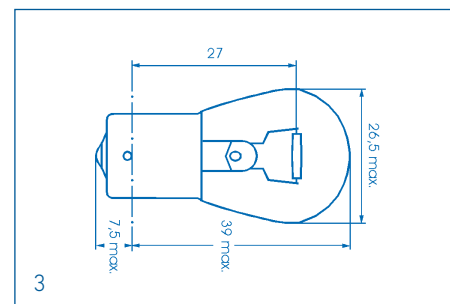
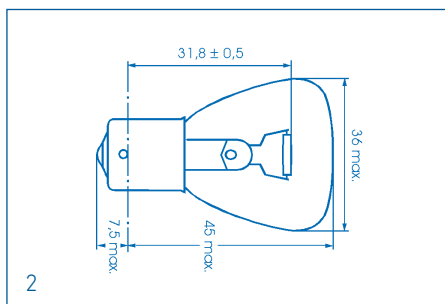
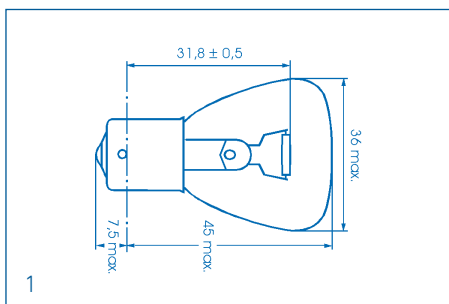
Spannung	Leistung	Artikel-Nr.
24V	25W	01004040

Autolampen - Blink- und Bremslichter

Socket BA15s



Spannung	Leistung	Beschreibung	Artikel-Nr.
6V	15W		01003500
	18W		01003700
	21W	Länge 52,5mm	01003800
12V	15W		01003510
	18W		01003710
	21W	Länge 52,5mm	01003810
BAU15 s	21W	amber	01008381
	25W		01003825
24V	15W		01003520
	18W		01013540
	21W	Länge 52,5mm	01013810
	21W	Heavy Duty	01013811
BAU15 s	21W	amber Heavy Duty	01081388



Autolampen - Blink- und Bremslichter

Socket BA15d

Spannung	Leistung	Artikel-Nr.
6V	15W	01003600
12V	15W	01003610
24V	15W	01003660
	20W	01013610
	21W	01001363



Autolampen - Schluss- und Bremslicht

Socket BAY15d

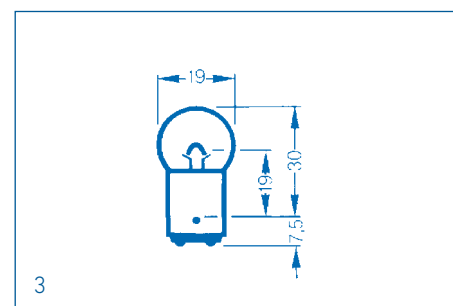
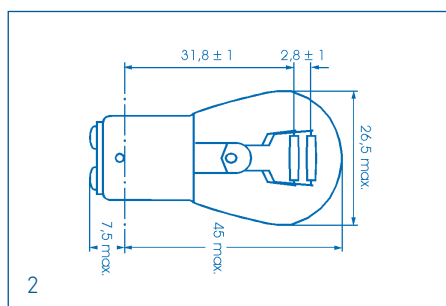
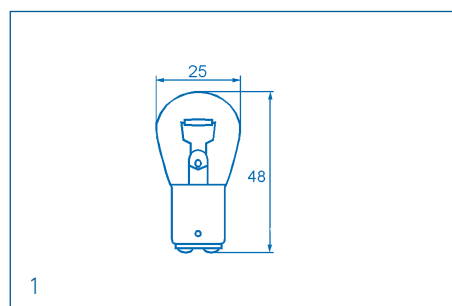
Spannung	Leistung	Artikel-Nr.
6V	18/5W	01033700
12V	18/5W	01033710
	21/5W	01033810
24V	21/5W	01033820
Socket BA15d		
12V	21/5W	01000364
24V	21/5W	01001364
Socket BAZ15d		
24V	21/4W	01003392



Autolampen - Schlusslicht, Kennzeichen- u. Innenbeleuchtung

Socket BA15s

Spannung	Leistung	Beschreibung	Artikel-Nr.
6V	5W		01003020
	10W		01003050
	15W		01000303
12V	5W		01003040
	10W		01003060
	15W		01000308
24V	5W	Heavy Duty	01021304
	5W		01013040
	10W		01013050
	15W		01000309





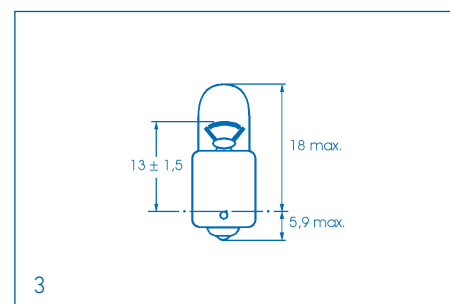
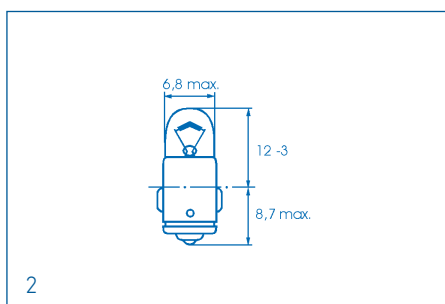
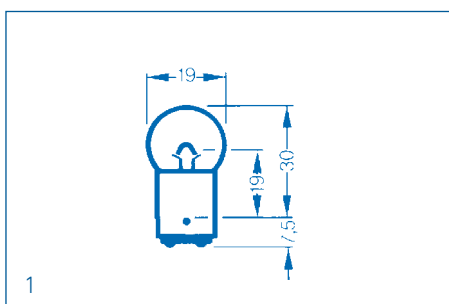
Spannung	Leistung	Artikel-Nr.
6V	5W	01003120
	10W	01003150
12V	5W	01003140
	10W	01003160
24V	5W	01013140



Spannung	Leistung	Artikel-Nr.
6V	0,6W	01001050
	1,2W	01001060
12V	2,0W	01001070
24V	3,0W	01001090



Spannung	Leistung	Artikel-Nr.
6V	3W	01001130
12V	2W	01001170
	3W	01001120
24V	2W	01011020



Autolampen - Standlicht u. Innenbeleuchtung

Socket BA9s

Spannung	Leistung	Artikel-Nr.
6V	4W	01001200
12V		01001210
24V		01011220



Autolampen - Glassockellampen, T5

Socket W2x4,6d

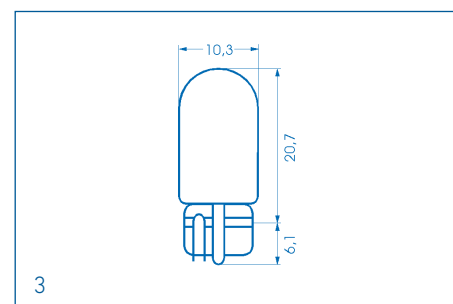
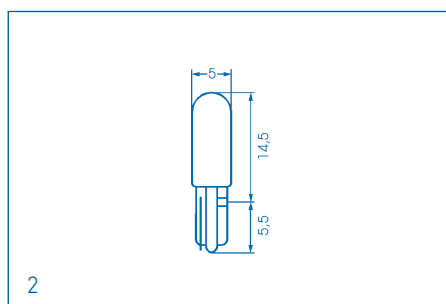
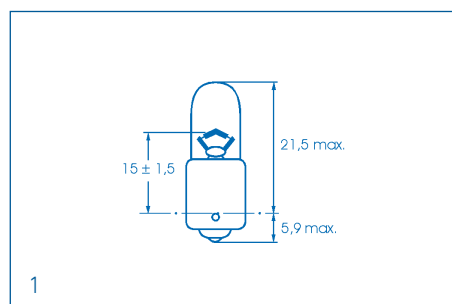
Spannung	Leistung	Artikel-Nr.
6V	1,2W	01017060
12V	1,2W	01017020
	2,0W	01001705
24V	1,2W	01017040



Autolampen - Glassockellampen, T10

Socket W2,1x9,5d

Spannung	Leistung	Beschreibung	Artikel-Nr.
12V	3W		01017120
	5W		01017320
	5W	Blau	01061732
	6W	Xenon	01001733
24V	2W		01001725
	3W		01017240
	5W		01017340



Autolampen - Glassockellampen, T15

Socket W2,1x9,5d



Spannung	Leistung	Artikel-Nr.
12V	16W	01001716

Autolampen - Glassockellampen, T20

Socket W3x16q



Spannung	Leistung	Artikel-Nr.
12V	21/5W	01001791

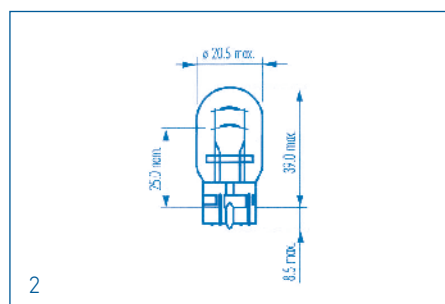
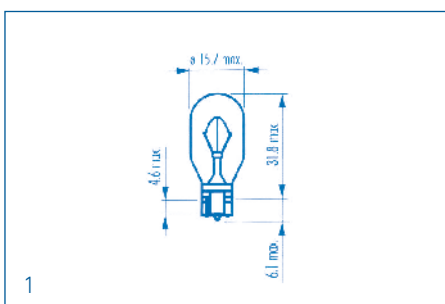
Autolampen - Halogen-Glühlampe für Fahrzeuge

Socket W2,1x9,5d

(9x25mm)



Spannung	Leistung	Artikel-Nr.
12V	10W	01070761



Autolampen - Soffittenlampe f. Schlusslicht, Kennzeichen- u. Innenbeleuchtung

Socket SV7-8

(8x31mm)

Spannung	Leistung	Artikel-Nr.
6V	3W	01002010
12V	3W	01002020
24V	3W	01012020



Autolampen - Soffittenlampe f. Schlusslicht, Kennzeichen- u. Innenbeleuchtung

Socket SV5,5

(6x36mm)

Spannung	Leistung	Artikel-Nr.
12V	3W	01002110
24V	3W	01002120

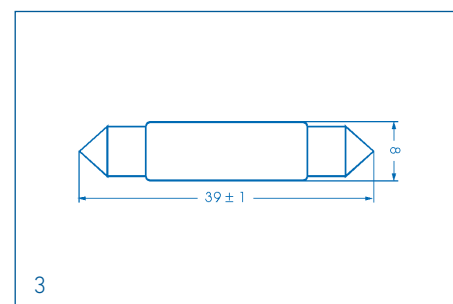
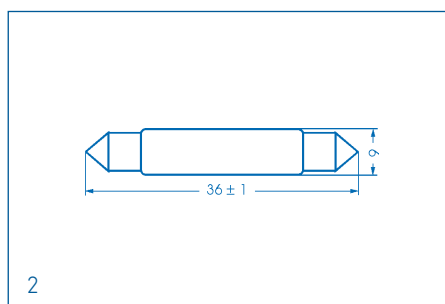
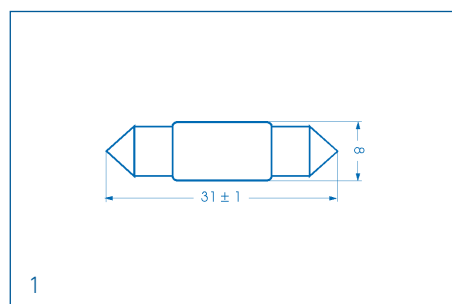


Autolampen - Soffittenlampe f. Schlusslicht, Kennzeichen- u. Innenbeleuchtung

Socket SV7-8

(7,5x39mm)

Spannung	Leistung	Artikel-Nr.
12V	3W	01002090
24V	3W	01012090



Autolampen - Soffittenlampe f. Schlusslicht, Kennzeichen- u. Innenbeleuchtung

Socket SV8,5-8

(11x28mm)



Spannung	Leistung	Artikel-Nr.
12V	10W	01000254

Autolampen - Soffittenlampe f. Schlusslicht, Kennzeichen- u. Innenbeleuchtung

Socket SV8,5-8

(10,5x39mm)



Spannung	Leistung	Artikel-Nr.
6V	5W	01002030
12V	5W	01002040
	10W	01002150
24V	5W	01012040
	10W	01012150

Autolampen - Soffittenlampe f. Schlusslicht, Kennzeichen- u. Innenbeleuchtung

Socket SV8,5-8

(10,5x44mm)



Spannung	Leistung	Artikel-Nr.
6V	10W	01002200
12V	5W	01002080
	10W	01002210
24V	5W	01012080
	10W	01012230

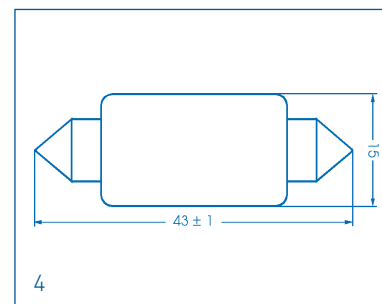
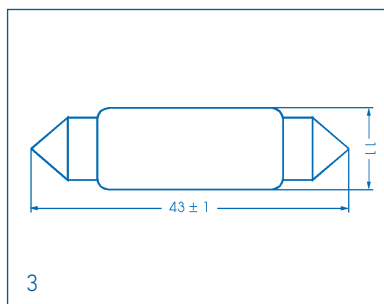
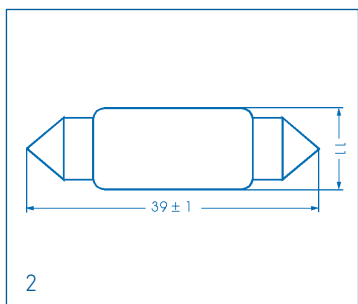
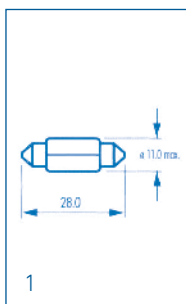
Autolampen - Soffittenlampe f. Blink- und Bremsleuchten

Socket SV8,5-8

(15,5x44mm)



Spannung	Leistung	Artikel-Nr.
6V	18W	01012300
12V	15W	01012210
	18W	01012310
	21W	01011242
24V	5W	01011243
	15W	01012220
	18W	01012320



Autoschlüssel-Lampen mit Linse, TL1¼

Socket SM5s/8

Spannung	Strom	Leistung	Artikel-Nr.
Abmessung: 4,6 x 15,5mm			
1,5V	60mA	0,09W	00298156

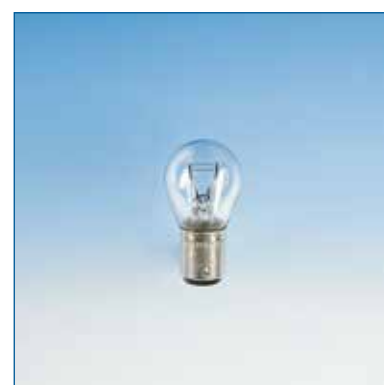


Blink- u. Bremslicht für Gabelstapler

Socket BA15s/BAY15d

(25x50mm)

Spannung	Leistung	Socket	Artikel-Nr.
48V	25W	BA15s	01070012
	25/10W	BAY15d	01070024



H3-Halogen-Scheinwerferlampe für Gabelstapler

Socket Pk22s

Spannung	Leistung	Artikel-Nr.
48V	45W	01010002
48V	60W	01010003
80V	55W	01010005

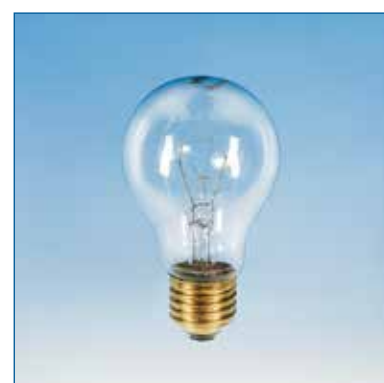


Verkehrs-Signallampen - VAL Plus, 15.000h

Socket E27

(60x105mm)

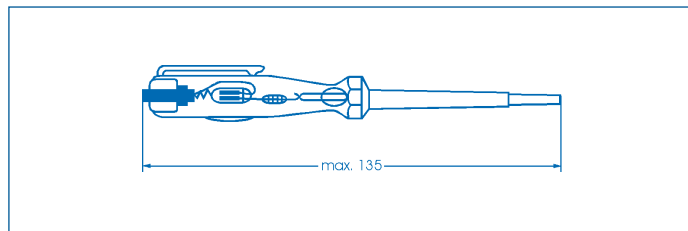
Spannung	Leistung	Artikel-Nr.
235V	40W	VA23540P
	54W	VA23554P
	60W	VA23560P
	75W	VA23575P
	100W	VA23510P



Industrielampe!
Nicht für die Beleuchtung
im Privathaushalt geeignet!

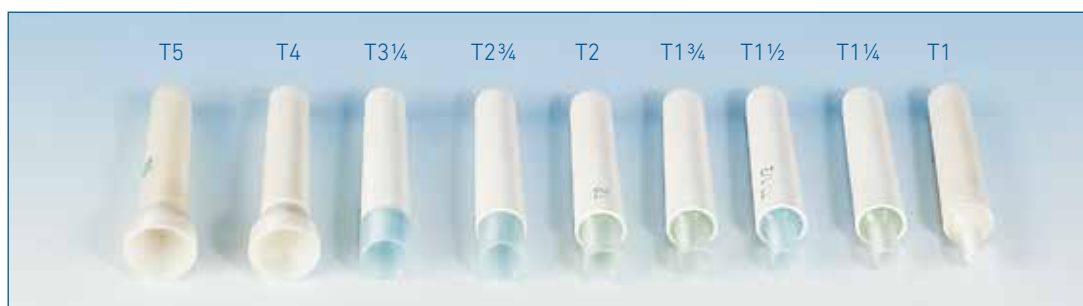
Spannungsprüfer

Spannung	Typ	Beschreibung	Länge	Artikel-Nr.
150-250V	Type 303	VDE	135mm	00430300



Lampenzieher

Typ	für Lampensockel	Artikel-Nr.
T1	SM4s/7	01909001
T1¼	T4.5 , T4.6	01909002
T1½	T5.5k , T5.5 , T5	01909003
T1¾	MF6s , MG5,7s , E5	01909004
T2	T6.8 , BA7s , F9	01909005
T2¾	KRL/23 lg. , BA9s , E10	01909006
T3¼	T10 , KRL/28 lg , BA9s , E10	01909007
T4	R13 - E14 , BA15d kurz	01909008
T5	R16 - E14 , BA15d lang	01909009
T1-T5	Sortiment	01909010



Fassungen

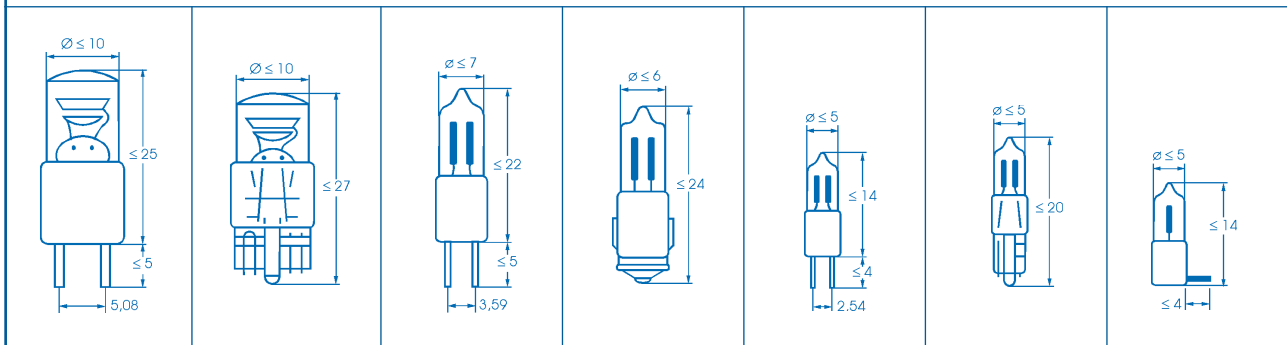
Bild	Typ	Artikel-Nr.
1	Fassung E14 für Schraubanschluss Fabrikat RAFI	00419019
2	Zwergfassung W2x4,6d mit Lötstiften Fabrikat RAFI	00419018
3	Zwergfassung W2.1x9.5d Lötstiften	00419022
4	Zwergfassung E10 mit Lötösen	00419012
5	Soffitten-Fassung Fabrikat RAFI	00419016
6	Illu-Fassung E10 Kunststoff schwarz	00419202
7	Illu-Fassung E14 Kunststoff schwarz	00419203

Baustellenfassungen

Bild	Typ	Artikel-Nr.
8	Baustellenfassung E27 - 200mm Anschlussleitung H03VVH2-F 2x0,75mm ² - Zugentlastung - 3-Loch-Aufhängung - 2-polige Anschlussklemme - Nennwerte 2A / 250VA	00419100
9	Baustellenfassung E27 - ProfiAusführung - 200mm Anschlussleitung H03VVH2-F 2x0,75mm ² - Zugentlastung - 3-Loch-Aufhängung - schraubenlose Leuchtenanschlussklemme - Nennwerte 2A / 250VA	00419101



Glimmlampen in Sondersockel
















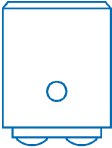






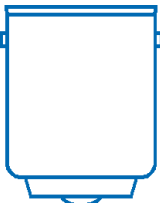










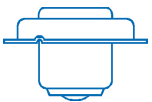






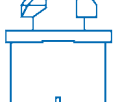
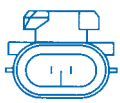

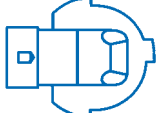
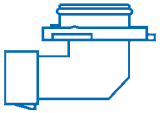
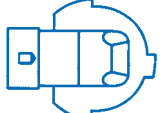
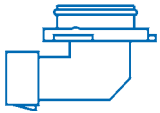


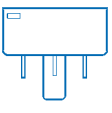

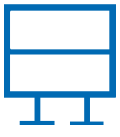
Auf Wunsch liefern wir Ihnen auch alle Arten von Sondertypen!

Fragen Sie bei uns an!

Sockettable

T4,5	T4,6	T5,5K	T5,5	T6	T6,5	T6,8	T7
5/15X16	SV5,5	SV7	SV8	BI-PIN	W2X4,6d	W2,1X9,5d	F9
E5/8	E10/13	EX10/13	EP10	E14/22	E14/23x15	E14/26/17	E27

Sockettable

					
MM3s6	MF6s/8	MG5,7s/9	BA5s	BA7s	BA9s
 	 		 		 
BAX9s	BAY9s	BA15s	BAU15s	BA15d	BAX15d
 	 			 	 
BAY15d	BAZ15d	BA21s	BA22d	B8,3d	B8,5d
 					
B8,0-12	P13,5s	P14,5s	PK22s	P26s	PX26d
				 	 
P30s	P43t	P45t	P47t	PG13	PGJ13
 	 	 			
P20d	P22d	P29t	G17q	GU10	GZ10

Artikelindex

00012030	63	00100408	76	00114215	77	00143004	75	00211020	69	00220675	70
00012330	63	00100410	76	00114510	77	00143005	75	00211202	69	00220702	70
00012340	63	00100411	76	00114803	77	00143007	75	00211203	69	00220710	70
00012343	63	00100412	76	00114810	77	00143605	75	00211205	69	00220730	70
00012730	63	00100413	76	00114815	77	00144803	75	00211210	69	00221202	70
00012740	63	00100414	76	00116003	77	00144805	75	00211212	69	00221203	70
00022030	64	00100415	76	00116004	77	00146005	75	00211220	69	00221204	70
00022040	63	00100416	76	00116005	77	00150605	75	00211250	69	00221205	70
00022330	64	00100419	76	00116010	77	00152607	75, 85	00211302	69	00221212	70
00022333	64	00100420	76	00116515	77	00180110	66	00211320	69	00221302	70
00022340	63	00100421	76	00118005	77	00180320	66	00211502	69	00221318	70
00022343	63	00100422	76	00118010	77	00180321	66	00211520	69	00221320	70
00022740	63	00100701	82	00118015	77	00180615	66	00211632	69	00221410	70
00032040	64	00100826	82	00119510	77	00180680	66	00211810	69	00221421	72
00032330	64	00100902	83	00120615	78	00180940	66	00211817	69	00221502	70
00032341	64	00110603	77	00121204	78	00181208	66	00212203	69	00221504	70
00032730	64	00110610	77	00121205	78	00181215	66	00212403	69	00221620	70
00032740	64	00111106	78	00121215	78	00181440	66	00212404	69	00221810	70
00042343	64	00111203	77	00121305	78	00181640	66	00212405	69	00222202	70
0005233PK	65	00111204	77	00121405	78	00181940	66	00212408	69	00222203	70
0005234PK	65	00111205	77	00121410	78	00191961	45	00212420	69	00222403	70
00071010	65	00111210	77	00122215	78	00192480	52	00212440	69	00222404	70
00071410	65	00111215	77	00122402	78	00192840	52	00212450	69	00222405	70
00081013	66	00111405	77	00122404	78	00192840-G	52	00212510	69	00222408	70
00081413	66	00111407	77	00122405	78	00192840-M	52	00212520	69	00222425	70
00100003	76	00111410	77	00122407	78	00193040	52	00212530	69	00222440	70
00100005	76	00112115	79	00122410	78	00196020	52	00212805	69	00222450	70
00100006	76	00112310	78	00122415	78	00200610	51	00212840	69	00222808	70
00100007	76	00112315	78	00122442	78	00200620	51	00213002	69	00222810	70
00100008	76	00112401	78	00122605	78	00200650	51	00213003	69	00222817	70
00100009	76	00112402	77	00122607	78	00201210	51	00213005	69	00222820	70
00100010	76	00112403	77	00122610	78	00201240	51	00213007	69	00222840	70
00100011	76	00112404	77	00122615	78	00201250	51	00213008	69	00222870	70
00100012	76	00112405	77	001226971	78	00201840	51	00213040	69	00223002	70
00100013	76	00112407	77	00123003	78	00201960	45	00213050	69	00223003	70
00100014	76	00112410	77	00123005	78	00201961	45	00213520	69	00223004	70
00100016	76	00112411	77	00124805	78	00201962	45	00213602	69	00223005	70
00100017	76	00112415	77	00126004	78	00202440	51	00213603	69	00223007	70
00100018	76	00112603	77	00126010	78	00202480	51	00214202	69	00223008	70
00100019	76	00112607	77	00131105	74	00202720	51	00214203	69	00223014	70
00100023	76	00112610	77	00131205	74	00202840	51	00214803	69	00223020	70
00100024	76	00112610S	77	00132402	74	00210062	69	00214840	69	00223040	70
00100025	76	00112615	77	00132403	74	00210255	69	00214850	69	00223050	70
00100027	76	00112656	104	00132405	74	00210402	69	00216002	69	00223520	70
00100028	76	00112657	104	00132605	74	00210403	69	00216003	69	00223602	70
00100029	76	00112658	79	00132607	74, 85	00210412	69	00216004	69	00223603	70
00100032	76	00112659	79	00133003	74	00210440	69	00216005	69	00223650	70
00100201	79	00112660	79	00133005	74	00210569	69	00216012	69	00224002	70
00100203	79	00112661	79	00134805	74	00210602	69	00220062	70	00224202	70
00100204	79	00112662	79	00136005	74	00210603	69	00220410	70	00224203	70
00100205	79	00112663	79	00140605	75	00210605	69	00220425	70	00224802	70
00100207	79	00112666	79	00141202	75	00210606	69	00220450	70	00224803	70
00100208	79	00112697	77	00141205	75	00210610	69	00220509	70, 85	00224804	70
00100209	79	00113003	77	00141305	75	00210618	69	00220550	70	00224825	70
00100400	76	00113005	77	00141605	75	00210630	69	00220601	70	00226002	70
00100401	76	00113007	77	00142303	75	00210650	69	00220602	70	00226003	70
00100402	76	00113010	77	00142402	75	00210702	69	00220603	70	00226004	70
00100403	76	00113015	77	00142403	75	00210710	69	00220604	70	00226012	70
00100404	76	00113605	77	00142405	75	00210730	69	00220605	70	00226030	70
00100405	76	00113810	77	00142605	75	00210808	69	00220606	70	00226080	70
00100406	76	00114205	77	00142607	75	00210830	69	00220620	70	00226315	70
00100407	76	00114210	77	00143003	75	00210945	69	00220650	70	00227002	70

Artikelindex

00228002	70	00243007	67	00273005	74	00351205	61	00419219	104	00534825	56
00230602	67	00243008	67	00280632	51	00352403	61	00419222	104	00536020	56
00230603	67	00243012	67	00281240	51	00352405	61	00419224	104	00537020	56
00230610	67	00243050	67	00281480	51	00360603	61	00430300	136	00541210	56
00230615	67	00243602	67	00282222	51	00361203	61	00500650	54	00541250	56
00231202	67	00243603	67	00282420	51	00361205	61	00501220	54	00542222	56
00231203	67	00243612	67	00282425	51	00361212	61	00501240	54	00542420	56
00231210	67	00243618	67	00282435	51	00361512	61	00502420	54	00542425	56
00231250	67	00243620	67	00282440	51	00362403	61	00502440	54	00542440	56
00231320	67	00244202	67	00282450	51	00362405	61	00502450	54	00542450	56
00231514	67	00244802	67	00282825	51	00363003	61	00503020	54	00542480	56
00231818	67	00244803	67	00282840	51	00364805	61	00503040	54	00542840	56
00232303	67	00244820	67	00282860	51	00370603	61	00503620	54	00542845	56
00232401	67	00244825	67	00283620	51	00370605	61	00506020	54	00542850	56
00232403	67	00246002	67	00283630	51	00371203	61	00510650	54	00543020	56
00232408	67	00246003	67	00284825	51	00371205	61	00511210	54	00543040	56
00232412	67	00246012	67	00286020	51	00371210	61	00511220	54	00543050	56
00232425	67	00246315	67	00286030	51	00372402	61	00511240	54	00543620	56
00232520	67	00247028	67	00290620	50	00372403	61	00512305	54	00543633	56
00232530	67	00250618	73	00291210	50	00372405	61	00512420	54	00543650	56
00232804	67	00251202	73	00291260	50	00372410	61	00512440	54	00544840	56
00233001	67	00251203	73	00292450	50	00372412	61	00512450	54	00546020	56
00233003	67	00251205	73	00292825	50	003724G5	61	00513020	54	00546040	56
00233007	67	00251305	73	00292840	50	00373003	61	00513040	54	00547020	56
00233012	67	00251320	73	00296020	50	00373005	61	00513620	54	00548020	56
00233602	67	00252403	73	00298156	135	00374805	61	00514820	54	00550630	57
00234802	67	00252405	73	00299196	45	00376003	61	00516020	54	00550680	57
00236003	67	00252408	73	00299282	50	00376005	61	00521210	55	00551230	57
00236012	67	00252412	73	00299284	50	00380605	62	00522305	55	00552430	57
00236315	67	00252605	73	00302412	59	00381203	62	00522420	55	00554825	57
00240425	67	00252607	73	00310603	59	00381205	62	00522440	55	00560601	57
00240601	67	00253002	73	00311202	59	00381210	62	00522450	55	00560612	57
00240602	67	00253003	73	00311203	59	00381805	62	00522850	55	00561201	57
00240603	67	00253005	73	00311212	59	00382402	62	00523020	55	00561202	57
00240606	67	00253008	73	00311801	59	00382403	62	00523040	55	00561212	57
00240702	67	00253015	73	00311803	59	00382405	62	00523050	55	00561212B	57
00240712	67	00253602	73	00312403	59	00382410	62	00523650	55	00561212G	57
00241202	67	00253603	73	00320603	60	003824GR	62	00524820	55	00561212R	57
00241203	67	00254205	73	00321203	60	003825GE	62	00526020	55	00561212Y	57
00241206	67	00254802	73	00321212	60	003825GR	62	00531210	56	00561480	57
00241212	67	00256005	73	00321512	60	003825RO	62	00531240	56	00562401	57
00241214	67	00256012	73	00322403	60	00383005	62	00531250	56	00562412	57
00241320	67	00260401	72	00322412	60	00384805	62	00531650	56	00570602	58
00241326	67	00260404	72	00330603	60	00386005	62	00532222	56	00570615	58
00241502	67	00260703	72	00331203	60	00390610	62	00532223	56	00571202	58
00241505	67	00260791	72	00331312	60	00391210	62	00532420	56	00571203	58
00241818	67	00261002	72	00331702	60	00392403	62	00532425	56	00571205	58
00242303	67	00261005	72	00331803	60	00392405	62	00532430	56	00571212	58
00242402	67	00261201	72	00332403	60	00393010	62	00532440	56	00572402	58
00242403	67	00261203	73	00333603	60	00419012	137	00532450	56	00574802	58
00242404	67	00261230	72	00340603	60	00419016	137	00532480	56	00575121	58
00242406	67	00261801	72	00341203	60	00419018	137	00532820	56	00575122	58
00242408	67	00262491	72	00341205	60	00419019	137	00532840	56	00575123	58
00242412	67	00266392	72	00341503	60	00419022	137	00532850	56	00575126	58
00242460	67	00271205	74	00341512	60	00419100	137	00533020	56	00575127	58
00242465	67	00271305	74	00341803	60	00419101	137	00533040	56	00575129	58
00242502	67	00271320	74	00342403	60	00419202	137	00533050	56	00575245	58
00242804	67	00272403	74	00342405	60	00419203	137	00533620	56	00580610	53
00242806	67	00272405	74	00343003	60	00419214	104	00533635	56	00580620	53
00242822	67	00272408	74	00350603	61	00419215	104	00533640	56	00581205	53
00243001	67	00272605	74	00350605	61	00419216	104	00533650	56	00581210	53
00243003	67	00273003	74	00351203	61	00419218	104	00534820	56	00581216	53

Artikelindex

00581410	53	00643530	87	00781202	94	00851483	67, 84	00942410	95	01001210	131
00582412	53	00643807	87	00781203	94	00852410	84	00942415	95	01001363	129
00582425	53	00643830	87	00781510	94	00852431	84, 92	00942425	95	01001364	129
00582440	53	00644055	87	00782211	94	00861205	92	00942607	95	01001610	124
00582450	53	00644510	87	00782308	94	00862405	92	00942610	95	01001620	123
00582480	53	00644830	87	00782318	94	00863003	92	00942615	95	01001624	123
00582810	53	00646230	87	007823250P	94	00870603	93	00944205	95	01001646	122
00582840	53	00652450	87	00782400	94	00872403	93	00944815	95	01001705	131
00582860	53	00652520	87	00782401	94	00872405	93	00946015	95	01001716	132
00582870	53	00652530	87	00782427	94	00872805	93	00951215	95	01001725	131
00583040	53	00653650	87	00782440	94	00873005	93	00951225	95	01001733	131
00583050	53	00653830	87	007825BL	94	00892215	95, 97	00951310	95	01001791	132
00583633	53	00654850	87	007825GE	94	00892220	97	00951315	95	01002010	133
00584820	53	00656050	87	007825GR	94	00892225	98	00952405	95	01002020	133
00586020	53	00657250	87	007825OR	94	00892240	98	00952407	95	01002030	134
00590610	53	00659050	87	007825RO	94	00892340	98	00952410	95	01002040	134
00591210	53	00660606	87	00786211	94	00892360	98	00952415	95	01002080	134
00591250	53	00660620	88	00788120	94	00892410	98	00952425	95	01002090	133
00592412	53	00671200	90	007881MA	94	00892460	98	00952607	95	01002110	133
00592425	53	00671207	90	00788210	94	00892825	97	00952610	95	01002120	133
00592440	53	00671407	90	00788212	94	00894502	98	00952615	95	01002150	134
00592450	53	00672200	90	00788401	94	00894503	98	00972315	97	01002200	134
00592480	53	00672204	90	00788602	94	00894540	98	00972325	97	01002210	134
00592840	53	00672407	90	00788720	94	00900314	48	00972425	97	01003020	129
00593003	53	00673607	90	007887MA	94	00900610	48	00981315	96	01003040	129
00593040	53	00674807	90	00789510	93	00900640	47	00981325	96	01003050	129
00593050	53	00676007	90	00810220	91	00900740	47	00981410	96	01003060	129
00593630	53	00677207	90	00810250	91	00901240	47	00981415	96	01003120	130
00596020	53	00679605	90	00810602	91	00901280	47	00982215	96	01003140	130
00612225	86	00682506	90	00810603	91	00901281	48	00982225	96	01003150	130
00612230	86	00682507	90	00810610	91	00901481	47	00982405	96	01003160	130
00612240	86	00683609	90	00810650	91	00901512	45	00982410	96	01003392	129
00612430	86	00684807	90	00811202	91	00901520	47	00982415	96	01003500	128
00612450	86	00701215	96	00811203	91	00901530	47	00982425	96	01003510	128
00613330	86	00701225	96	00811210	91	00901540	47	00982610	96	01003520	128
00613730	86	00702240	96	00812402	91	00902441	47	00982615	96	01003600	129
00622225	86	00706215	96	00812403	91	00902442	48	00982625	96	01003610	129
00622230	86	00706510	96	00812450	91	00902451	47	00984215	96	01003660	129
00622240	86	00711215	96	00813002	91	00902540	47	00984225	96	01003700	128
00622530	86	00721215	79	00814802	91	00902550	47	00986515	96	01003710	128
00623730	86	00721225	79	00820602	91	00902840	47	00986525	96	01003800	128
00631222	86	00721315	79	00820606	91	00902841	47	00991325	96	01003810	128
00632218	86	00721325	79	00821212	91	00906320	47	00992325	96	01003825	128
00632225	86	00722215	79	00822402	91	00918013	80	00992415	96	01003910	128
00632430	86	00722415	79	00822412	91	00918113	80	00992425	96	01004000	125
00632520	86	00722425	79	00823002	91	00918211	80	00992615	96	01004040	128
00632530	86	00722625	79	00823003	91	00918212	80	00993015	96	01004200	127
00633520	86	00724215	79	00830602	92	00918212M	80	01000254	134	01004210	127
00633730	86	00726515	79	00830603	92	00918216	81	01000303	129	01004230	127
00640850	87	00742215	81	00830605	92	00918217	81	01000308	129	01005010	125
00641215	87	00742225	81	00830627	92	00918218	81	01000309	129	01005030	125
00641402	87	00742440	81	00831203	92	00918523	80	01000364	129	01005200	125
00641520	87	00742625	81	00831205	92	00918613	80	01000410	125	01005210	125
00642220	87	00752215	81	00831220	92	00918623	80	01000518	125	01005230	125
00642510	87	00752225	81	00832403	92	00941205	95	01001050	130	01005290	125
00642520	87	00761215	93	00840605	92	00941210	95	01001060	130	01008381	128
00642530	87	00762215	82	00840606	92	00941215	95	01001070	130	01010002	135
00643520	87	00762225	83	00841205	92	00941225	95	01001090	130	01010003	135
00643521	87	00772215	82	00841206	92	00941315	95	01001120	130	01010005	135
00643522	87	00772220	82	00842402	92	00942210	95	01001130	130	01011020	130
00643523	87	00772225	83	00842405	92	00942403	95	01001170	130	01011220	131
00643524	87	00781200	94	00844805	92	00942405	95	01001200	131	01011242	134

Artikelindex

01011243	134	01070012	135	09511235	107	15015650	21	16646250	112	19625014	110
01012020	133	01070024	135	10500635	107	15024727	20	16646330	112	19633007	105
01012040	134	01070761	132	10501210	107	15024740	20	16646400	112	19633008	105
01012080	134	01081388	128	10501220	107	15025930	21	16646420	112	19639158	119
01012090	133	01300603	59	10501235	107	15026327	19	16646430	115	19670606	116
01012150	134	01301203	59	10501250	107	15026527	19	16646550	113	19715282	116
01012210	134	01302403	59	10502410	107	15027727	19	16646560	113	19716164	117
01012220	134	01641001	126	10504210	107	15029727	19	16646570	113	19716164E	117
01012230	134	01641002	126	10504215	107	15032329	20	16646630	113	19716678	117
01012300	134	01641110	89, 126	10504250	107	15032527	20	16646640	113	19716678E	117
01012310	134	01641130	89, 126	10602350	108	15033129	20	17635370	114	19718250E	117
01012320	134	01641150	89, 126	10602415	108	15034127	21	17638306	114	19718252E	117
01013040	129	01641320	127	10602435	108	15034142	21	17646070	114	19718550	117
01013050	129	01641360	127	10602475	108	15034327	21	17646150	114	19718550E	117
01013140	130	01641380	127	10701205	58	15034342	21	17646190	114	19718566E	116
01013540	128	01692850	88	10701285	58	15036929	19	17646270	114, 116	19718769E	116
01013610	129	01692885	88	10702405	58	15042329	20	17646340	114, 116	19800013	119
01013810	128	01694085	88	10711205	58	15042529	20	17646370	114	19800015	120
01013811	128	01695250	88	10711210	58	15043129	20	17646480	114	19800077	120
01013910	128	01695285	88	10712405	58	15044130	21	17646530	114	19800101	119
01014250	127	01695510	88	11644720	111	15047127	19	17693438	114	19800102	119
01015240	125	01696010	88	11644740	111	15054027	18	17935150	114	19800104	119
01015260	125	01696040	88, 89	11644760	111	15054042	18	17935180	114	19800348	119
01016070	123	01696570	88	11644780	111	15054150	21	17935250	114	19801251	118
01016170	123	01697285	88	11644781	111	15054330	21	183120BL	106	19801279	118
01016550	122	01702550	88	11644800	111	15054340	21	183120GR	106	19801282	118
01016560	122	01702885	88	12644690	110	15061127	18	183120RO	106	19801283	118
01016570	122	01704050	88	12644730	110	15064227	21	18312203	106	19801284	119
01016575	122	01704085	88	12644731	111	15080027	16	18312353	106	19801286	118
01016580	122	01704810	88	12644750	110	15080030	17	183123BL	106	19808017	118
01016590	122	01704850	88	12644751	111	15080045	16	183123GE	106	19808022	119
01016610	123	01705285	88	12644770	110	15080127	16	183123GR	106	19841014	119
01016620	123	01706010	88	12644771	111	15080130	17	183123RO	106	21010560	48
01017020	131	01706040	88, 89	12644790	110	15080145	16	18312508	106	21011260	48
01017040	131	01706070	88	12644791	111	15080227	16	18324035	106	21012824	48
01017060	131	01706570	88	13502430	109	15080327	16	18324050	106	21020560	48
01017120	131	01909001	50, 136	13502810	109	15080427	16	18324203	106	21021260	48
01017240	131	01909002	54, 136	13504215	109	15080527	16	18324353	106	21021826	48
01017320	131	01909003	35, 136	13504230	109	15080627	17	18324503	106	21022420	48
01017340	131	01909004	25, 136	13504240	109	15080727	16	18328020	106	21022824	48
01021304	129	01909005	25, 136	13504250	109	15081127	18	18500002	106	21023620	48
01021662	123	01909006	63, 136	13507806	108	15106929	19	18500004	106	21025115	48
01033700	129	01909007	22, 136	13507810V	108	15111027	18	18500006	106	21026115	48
01033710	129	01909008	64, 136	13507815V	108	15111065	18	18512103	106	21042420	50
01033810	129	01909009	65, 136	13507820V	108	15111240	18	18512201	106	21042824	50
01033820	129	01909010	136	13511710	108	15141127	18	18512203	106	21090515	46
01041607	123	09500605	107	13511725	108	15642230	112	18512503	106	21090625	46
01041655	122	09500610	107	13518910V	108	15642250	112	18524203	106	21091225	46
01041661	123	09500615	107	13518950	108	15642500	112	18524353	106	21101240	46
01048005	124	09500620	107	13525410	108	15644180	99	18528010	106	2110124B	46
01048613	124	09500630	107	13525415V	108	15644280	99	18528020	106	2110124G	46
01048700	122	09501205	107	13532720	108	16507764	115	19250501	108	2110124R	46
01048702	122	09501210	107	13611715	108	16588007	115	19507514	110	2110124Y	46
01048728	123	09501215	107	1362302K	109	16588105	115	19510014	110	21101630	45
01051607	123	09501220	107	1362307K	109	16644510	122	19515014	110	2110163B	45
01051650	122	09501230	107	13707815	109	16645150	113	19525014	110	2110163R	45
01051660	123	09501235	107	13711720	109	16645400	113	19605014	110	2110163Y	45
01061655	122	09502405	107	13711730	109	16645710	115	19607514	110	21101650	45
01061658	122	09502410	107	13711750	109	16645750	113	19610011	109	2110165B	45
01061732	131	09502420	107	13807820	108	16646100	112	19610014	110	2110165R	45
01068149	126	09502810	107	13811708	108	16646170	114	19615014	110	2110165Y	45
01068162	127	09502820	107	15015630	21	16646230	112	19625011	109	21109123	46

Artikelindex

21109125	46	51092315	34	52050615	41	53091312	27	58510212	44	58823013	42
21109126	46	51092411	34	52051411	41	53091313	27	58510213	44	58823014	42
21109148	46	51092412	34	52051412	41	53091314	27	58510214	44	58823015	42
21109157	46	51092413	34	52051413	41	53091315	27	58510215	44	58823020	42
21109182	46	51092414	34	52051414	41	53092311	27	58510311	44	58901211	43
21109242	46	51092415	34	52051415	41	53092312	27	58510312	44	58931212	43
21109615	46	51102313	34	52052811	41	53092313	27	58510313	44	59091211	22
21109670	46	51102315	34	52052812	41	53092315	27	58510314	44	59091212	22
21331480	49	51102411	34	52052813	41	53092411	27	58510315	44	59091213	22
21332840	49	51102412	34	52052814	41	53092412	27	58520111	44	59091214	22
21336320	49	51102413	34	52052815	41	53092413	27	58520112	44	59091215	22
21422824	49	51102415	34	52092311	34	53092414	27	58520113	44	59091226	22
21422840	49	51300026	34	52092312	34	53092415	27	58520114	44	59092311	22
21501250	49	51300812	37	52130226	31	53102313	28	58520115	44	59092312	22
21501630	45	51300815	37	52142311	31	53102315	28	58520211	44	59092313	22
21501631	49	51311225	33	52142312	31	53102415	28	58520212	44	59092314	22
21502420	49	51312425	33	52142411	31	53522415	29	58520213	44	59092315	22
21614500	45	51391225	33	52142414	31	53522416	29	58520214	44	59092326	22
21616300	45	51392425	33	52142415	31	53552415	29	58520215	44	59092411	22
21616500	45	51400911	33	52142515	31	53552416	29	58520311	44	59092412	22
21619501	45	51400913	33	52143015	31	53572412	28	58520312	44	59092413	22
21619700	45	51400915	33	52152311	30	53572415	28	58520313	44	59092414	22
21622240	45	51422415	37	52152312	30	53682415	29	58520314	44	59092415	22
21624200	45	51431225	34	52152313	30	55092411	28	58520315	44	59092426	22
21624400	45	51432421	34	52152315	30	55092412	28	58601211	42	59101211	22
21710450	45	51432422	34	52152411	30	55092413	28	58601212	42	59101212	22
21714500	45	51432423	34	52152412	30	55092414	28	58601213	42	59101213	22
21724200	45	51432425	34	52152413	30	55092415	28	58601214	42	59101214	22
31202306	117	51452415	35	52152414	30	57132315	32	58601215	42	59101215	22
31202308	117	51462412	35	52152415	30	57132411	32	58602411	42	59101226	22
31202315	117	51462415	35	52160211	30	57132415	32	58602412	42	59102311	22
31202318	117	51502413	35	52160212	30	57142315	32	58602413	42	59102312	22
41031400	103	51502415	35	52160213	30	57142415	32	58602414	42	59102313	22
41031404	103	51522415	36	52160214	30	57152412	32	58602415	42	59102314	22
41042001	102	51552411	36	52160215	30	57152415	32	58623011	42	59102315	22
41042011	102	51552415	36	52162411	30	57162312	32	58623012	42	59102326	22
41042016	102	51572412	35	52162412	30	57162315	32	58623013	42	59102411	22
41042017	102	51572413	35	52162413	30	57162411	32	58623014	42	59102412	22
41042021	102	51572415	35	52162415	30	57162415	32	58623015	42	59102413	22
41042031	102	51682415	36	52182311	31	57182415	33	58701211	42	59102414	22
41042037	102	51900360	39	52182312	31	58500000	41, 42	58702411	42	59102415	22
41042038	102	51900361	39	52182315	31	58500111	43	58702412	42	59102426	22
41042039	102	51900362	39	52182411	31	58500112	43	58702413	42	70112202	27
41044003	103	52030611	41	52182412	31	58500113	43	58723011	42	70112208	27
41044005	103	52030612	41	52182413	31	58500114	43	58723013	42	70112212	27
41044006	103	52030613	41	52182415	31	58500115	43	58723014	42	70112218	27
41044008	103	52030614	41	52190111	30	58500211	43	58731211	41	70112232	27
41044009	103	52030615	41	52190113	30	58500212	43	58732411	41	70112238	27
41045006	102	52031411	41	52190115	30	58500213	43	58733011	41	70112240	27
41046004	102	52031412	41	52190211	30	58500214	43	58801211	42	70112242	27
41046005	102	52031413	41	52190212	30	58500215	43	58801212	42	70112248	27
41062761	104	52031414	41	52190213	30	58500311	43	58801213	42	70112256	26
42003308	105	52031415	41	52190214	30	58500312	43	58801214	42	70112270	26
42003312	105	52032811	41	52190215	30	58500313	43	58801215	42	70112308	26
42003313	105	52032812	41	52192411	30	58500314	43	58802411	42	70112312	26
42003318	105	52032813	41	52192415	30	58500315	43	58802412	42	70112316	26
42003319	105	52032814	41	53022413	29	58510111	44	58802413	42	70112326	26
42003320	105	52032815	41	53022415	29	58510112	44	58802414	42	70112340	26
42003321	105	52050611	41	53072411	28	58510113	44	58802415	42	70112376	26
4200S404	105	52050612	41	53072412	28	58510114	44	58802420	42	70112382	26
51091315	34	52050613	41	53072415	28	58510115	44	58823011	42	70112386	26
51092313	34	52050614	41	53091311	27	58510211	44	58823012	42	70112388	26

Artikelindex

70112396	25	70113270	24	NL02440B	101	SMBD08014	39
70112446	25	70113280	24	NL02440BK	101	SMBD08114	39
70112452	25	70113282	24	NL02440K	100	SMBD08214	39
70112458	25	70113284	24	NL02440M	100	SMBD08614	39
70112766	26	70113288	24	NL02460B	101	SMBD14214	40
70112776	26	70113292	24	NL02460BK	101	SMBE08214	39
70112784	26	70113298	24	NL02460K	100	SMQD08014	40
70112794	26	70113306	24	NL02460M	100	SMQD08214	40
70112828	26	70113372	24	NL02475K	100	SMQD08614	40
70112838	26	70113378	24	NL02510M	100	SMTD08014	39
70112840	26	70113388	24	NL04215M	100	SMTD08114	39
70112846	26	70113411	23	NL04225K	100	SMTD08214	39
70112848	26	70113413	23	NL04225M	100	SWBU08014	40
70112852	25	70113414	23	NL04240K	100	VA23510P	135
70112856	25	70113415	23	NL04240M	100	VA23540P	135
70112870	25	70113422	23	NL04260K	100	VA23554P	135
70112880	25	70113426	23	NL04260M	100	VA23560P	135
70112898	25	70113511	23	NL04310K	100	VA23575P	135
70112906	25	70113513	23	NL04310M	100		
70112908	25	70113514	23	NL04330K	99		
70112912	25	70113515	23	NL06515K	100		
70112914	25	70113522	23	NL06515M	100		
70112996	27	70113526	23	NL06525M	100		
70113004	27	70113611	23	NL06540M	100		
70113024	27	70113613	23	NL06560K	100		
70113028	27	70113614	23	NL06560M	100		
70113036	24	70113615	23	NL11060BK	101		
70113042	24	70113622	23	NL13010M	100		
70113046	24	70113626	23	NL13015M	100		
70113054	24	70113711	23	NL13025M	100		
70113060	24	70113713	23	NL13040K	100		
70113064	24	70113714	23	NL13060M	100		
70113068	24	70113715	23	NL23020SK	100		
70113072	24	70113722	23	NL23030K	99		
70113090	24	70113726	23	NL23050K	99		
70113096	24	70113811	23	NL23515B	99		
70113100	24	70113813	23	NL23515G	99		
70113102	24	70113814	23	NL23515R	99		
70113104	24	70113815	23	NL23515Y	99		
70113108	24	70113822	23	NL23525A	99		
70113110	24	70113826	23	NL23525B	99		
70113112	24	70113911	23	NL23525G	99		
70113114	24	70113913	23	NL23525R	99		
70113118	24	70113914	23	NL23525Y	99		
70113122	25	70113915	23	NL23540A	99		
70113126	25	70113922	23	NL23540B	99		
70113136	25	70113926	23	NL23540G	99		
70113144	25	KF23060K	104	NL23540R	99		
70113154	25	LACKBLAU	55	NL23540Y	99		
70113162	25	LACKGELB	55	NL23615K	101		
70113190	25	LACKGRÜN	55	NL23625K	101		
70113192	25	LACKROT	55	NL23625M	101		
70113194	25	NL01225M	100	NL23640K	101		
70113198	25	NL01240M	100	NL23660K	101		
70113208	25	NL01260K	100	NL24008M	100		
70113216	24	NL01260M	100	NL26015K	100		
70113222	24	NL02410K	100	NL26015M	100		
70113226	24	NL02415K	100	NL26025K	100		
70113234	24	NL02415M	100	NL26025M	100		
70113244	24	NL02425B	101	NL26040K	100		
70113252	24	NL02425K	100	SKGD05004	38		
70113266	24	NL02425M	100	SMBD06204	39		

TELEFONNUMMERN

Tel. +49 911 42476 0
Fax +49 911 42476 66
E-Mail: info@barthelme.de

SERVICE

+49 911 42476 88

VERTRIEB & TECHNIK DEUTSCHLAND & ÖSTERREICH

+49 911 42476 44

INTERNATIONALER VERTRIEB

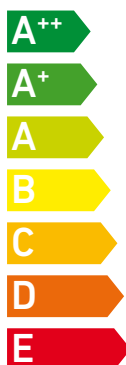
+49 911 42476 77



In den Produkttabellen finden Sie die Energieeffizienzklasse (EEK).

Die vollständige Information erhalten Sie über unsere Website www.barthelme.de.

Durch Eingabe der Artikel-Nummer können Sie die kompletten Daten als PDF herunterladen.



874/2012

TECHNISCHE ANGABEN

In diesem Katalog entsprechen dem Stand bei Drucklegung und sind nach bestem Wissen ermittelt worden. Dennoch behalten wir uns Irrtümer und Druckfehler vor. Die Angaben dienen der näheren Artikelbeschreibung, sind jedoch keine zugesicherten Eigenschaften nach §459 BGB, wenn sie nicht ausdrücklich als solche bezeichnet werden.

ÄNDERUNGEN

Zu Gunsten des technischen Fortschritts bzw. Anpassungen an geänderte Normen oder Vorschriften bleiben vorbehalten.

FOTOS UND STRICHZEICHNUNGEN

In diesem Katalog sind Ausführungsbeispiele und nicht verbindlich für die Ausführung bei Lieferung.

ALLGEMEINE GESCHÄFTSBEDINGUNGEN DER JOSEF BARTHELME GMBH & CO. KG

I. ALLGEMEINES

1. Diese allg. Verkaufs- und Lieferbedingungen (AGB) sind fester Bestandteil aller Angebote und Verträge für Warenlieferungen des Verkäufers sowohl in laufenden als auch künftigen Geschäftsverbindungen. Durch Erteilung von Aufträgen erklärt der Besteller sein Einverständnis hierzu.
2. Entgegenstehende oder von unserer AGBs abweichende Bedingungen des Bestellers erkennen wir nicht an, es sei denn, wir haben ausdrücklich schriftlich ihrer Geltung zugestimmt.
3. Mündliche Abmachungen sowie Änderungen und Ergänzungen bedürfen zu ihrer Wirksamkeit der schriftlichen Bestätigung.
4. An allen in Zusammenhang mit der Auftragserteilung dem Besteller überlassenen Unterlagen, wie z.B. Kalkulationen, Zeichnungen, Fotos, etc., behalten wir uns Eigentums- und Urheberrechte vor. Diese Unterlagen dürfen Dritten nicht zugänglich gemacht werden, es sei denn, wir erteilen dazu dem Besteller unsere ausdrückliche schriftliche Zustimmung.
5. Durch Erscheinen eines neuen Kataloges werden alle vorhergehenden Kataloge und die damit verbundenen Preise ungültig - Preisänderungen vorbehalten. Für etwaige Druckfehler und Irrtümer übernehmen wir keine Haftung. Muster, Abbildungen, Gewichts-, Maß und Farbangaben sind nur annähernd maßgebend, soweit sie nicht ausdrücklich als verbindlich bezeichnet sind. Technische bzw. Design-Änderungen und Liefermöglichkeiten sind vorbehalten. Nachdruck von Katalog und Datenblättern, auch auszugsweise, nur mit schriftlicher Genehmigung der Josef Barthelme GmbH & Co KG.
6. Im übrigen gelten die „Allgemeinen Lieferbedingungen“ für Erzeugnisse und Leistungen der Elektroindustrie des ZVEI.

II. VERTRAGSSCHLUSS | PREISE | LIEFER- UND ZAHLUNGSBEDINGUNGEN

1. Unsere Angebote sind freibleibend, Zwischenverkauf ist vorbehalten. Die auf Auftragsbestätigungen aufgeführten Liefertermine sind stets unverbindlich. Vereinbarte Termine sind nur dann verbindlich, wenn diese ausdrücklich und schriftlich als Fix-Termin bestätigt wurden. Bei sofortiger Ausführung des Auftrags gelten die Warenrechnung bzw. der Lieferschein als Auftragsbestätigung. Bei Lieferverzögerungen ist der Anspruch auf Schadensersatz, Konventionalstrafen, sonstige entstandenen Kosten sowie nicht realisierte Umsätze ausgeschlossen.
2. Auftragsänderungen und Stornierungen bedürfen der Schriftform.
3. Bei Sonderanfertigungen sind uns Mehr- oder Mindertiefen von bis zu 10 % der bestellten Menge gestattet. Rückgaben bei Sonderanfertigungen, Ersatzteilen oder Expresssendungen sind ausgeschlossen.
4. Preise verstehen sich ab Lager Nürnberg zzgl. gesetzl. MwSt. Kostenvoranschläge sind unverbindlich, es sei denn, das Gegenteil wird ausdrücklich schriftlich vereinbart. Angebotspreise gelten nur bei Abnahme der gesamten angebotenen Ware bzw. Menge. Wir behalten uns vor, Preise auch nach Abschluss des Vertrages bis zur Lieferung, aufgrund nicht zu vertretender bzw. nicht mit hinreichender Bestimmtheit vorhersehbarer Umstände bspw. Tarifabschlüssen, Rohstoffpreisänderungen, sonstiger Preisänderungen der Zulieferer oder Wechselkursschwankungen, anzupassen.
5. Bei allen Artikeln, die unter das Entsorgungsgesetz fallen, berechnen wir die entsprechende Entsorgungspauschale.
6. Es gelten die jeweils vereinbarten Liefer- u. Zahlungsbedingungen. Bei Zahlungsverzug werden die banküblichen Zinsen berechnet. Wird das Zahlungsziel überschritten, hat der Kunde Verzugszinsen in Höhe von 8 Prozentpunkten über dem jeweiligen Basiszinssatz zu zahlen. Die Geltendmachung eines weitergehenden Schadens bleibt vorbehalten. Das Vorstehende gilt nicht, wenn der Kunde nachweist, dass er die Verzögerung nicht zu vertreten hat. Gerät der Kunde mit einer Zahlung in Verzug, werden alle Forderungen sofort fällig, wenn nicht der Kunde nachweist, dass er den Verzug nicht zu vertreten hat.
7. Dem Besteller zumutbare Teillieferungen sind zulässig.
8. Die Lieferung erfolgt auf Gefahr des Bestellers; eine Transportversicherung wird von uns nicht gedeckt.
9. Bei einem Netto-Warenwert ab € 350,00 erfolgt die Lieferung innerhalb Deutschlands frei Haus, zuzüglich Kosten für Termin- und Expresszustellung, Sonderverpackungen, Sperrgut und Gefahrgut. Bestellungen unter einem Netto-Warenwert von € 50,00 können nur gegen Bearbeitungsgebühr von € 10,00 ausgeführt werden.
10. Liefer- und Leistungsverzögerungen aufgrund höherer Gewalt und für uns nicht voraussehbarer und nicht verschuldeter Ereignisse, die uns die Lieferung

oder Leistung wesentlich erschweren oder unmöglich machen, haben wir auch bei verbindlich vereinbarten Fristen und Terminen nicht zu vertreten. Sie berechtigen uns, die Lieferung bzw. Leistung um die Dauer der Behinderung zzgl. einer angemessenen Anlaufzeit hinauszuschieben. Dauert die Behinderung länger als drei Monate, ist der Kunde nach einer angemessenen Nachfristsetzung berechtigt, vom Vertrag zurückzutreten.

11. Kommt der Besteller in Annahmeverzug oder verletzt er schuldhaft sonstige Mitwirkungspflichten, so geht die Gefahr vom Tag der Versandbereitschaft auf den Besteller über und wir sind berechtigt, ihn insoweit entstehenden Schaden, einschließlich etwaiger Mehraufwendungen, ersetzt zu verlangen. Weitergehende Ansprüche bleiben vorbehalten.

III. EIGENTUMSVORBEHALT

1. Wir behalten uns das Eigentum an der gelieferten Sache bis zur vollständigen Zahlung sämtlicher Forderungen aus dem Liefervertrag vor. Dies gilt auch für alle zukünftigen Lieferungen, auch wenn wir uns insoweit ausdrücklich hierauf berufen. Wir sind berechtigt, die Kaufsache zurückzunehmen, wenn der Besteller sich vertragswidrig verhält. Der Besteller ist verpflichtet, die Kaufsache pfleglich zu behandeln. Bei Vermischung, Verbindung oder Verarbeitung der Kaufsache erwerben wir das Miteigentum an der neuen Sache in Höhe des Kaufpreises inkl. MwSt. Gleichzeitig tritt der Käufer der Sache bereits jetzt bei Weiterveräußerung an Dritte den Kaufpreisanspruch in Höhe des offenen Kaufpreises inkl. MwSt. an uns ab.

IV. WARENRÜCKSENDUNGEN | REKLAMATIONEN | GEWÄHRLEISTUNG | HAFTUNGSBESCHRÄNKUNG

1. Gewährleistungsrechte des Bestellers setzen voraus, dass dieser seinen nach § 377 HGB geschuldeten Untersuchungs- und Rügeobliegenheiten ordnungsgemäß nachgekommen ist. Dies gilt auch bei Einbau und Weiterverarbeitung der Ware im Vorfeld. Unsere Waren werden so verpackt, dass diese den üblichen Abwicklungen der Post, Paketdienste, Speditionen bzw. Bahn entsprechen. Sollte die Ware defekt ankommen, oder die Stückzahl nicht mit dem Lieferschein übereinstimmen, so muss innerhalb von 8 Tagen nach Erhalt eine Meldung an uns erfolgen. Offensichtliche Transportschäden müssen sofort bei Empfang beim Frachtführer reklamiert werden.
2. Reklamationen können nur innerhalb von 10 Tagen nach Lieferung berücksichtigt werden –Versanddatum zählt zur Fristwahrung. Die Rücksendung der reklamierten Ware darf nur nach vorheriger Rücksprache erfolgen und auf Kosten des Bestellers. Unfreie Sendungen werden nicht angenommen! Sonderbestellungen sind von der Rückgabe ausgeschlossen. Offensichtliche Mängel müssen spätestens innerhalb einer Woche, gerechnet ab dem Tag der Anlieferung, schriftlich gerügt werden. Versteckte Mängel sind vom Vertragspartner spätestens eine Woche nach ihrer Entdeckung schriftlich zu rügen. Der Vertragspartner ist verpflichtet, uns eine detaillierte schriftliche Beschreibung der von ihm gerügten Mängel zur Verfügung zu stellen. Unterbleibt die Rüge oder ist die Rüge verspätet, verliert der Vertragspartner eine Ansprüche wegen etwa vorhandener Mängel der Kaufsache. Jegliche Bearbeitung einer Mängelanzeige durch uns, insbesondere auch die Untersuchung der Ware nach Rücksendung durch den Vertragspartner, bedeutet in keinem Falle einen Verzicht auf die Einhaltung der Rügeobliegenheiten durch den Vertragspartner.
3. Den Besteller trifft die volle Beweislast für sämtliche Anspruchsvoraussetzungen, insbesondere für den Mangel selbst, für den Zeitpunkt der Feststellung des Mangels und für die Rechtzeitigkeit der Mängelrüge.
4. Die Gewährleistungsfrist beträgt ein Jahr nach erfolgter Ablieferung der von uns gelieferten Ware bei unserem Besteller.
5. Die Produkte werden durch unseren Reklamations-Prozess fachmännisch geprüft. Mangelhafte Ware muss uns auf Verlangen zur Prüfung auf Besteller Kosten zur Verfügung gestellt werden.
6. Bei einer nur geringfügigen Vertragswidrigkeit, insbesondere bei nur geringfügigen Mängeln, steht dem Besteller kein Rücktrittsrecht zu.
7. Wählt der Kunde nach gescheiterter Nacherfüllung Schadensersatz, verbleibt die Ware beim Besteller, wenn ihm dies zumutbar ist. Der Schadensersatz beschränkt sich auf die Differenz zwischen Kaufpreis und Wert der mangelhaften Sache, max. 10 % des Kaufpreises. Dies gilt nicht, wenn wir die Vertragsverletzung arglistig verursacht haben.
8. Rücksendungen sind vorab ausschließlich zu vereinbaren und bei Anspruch auf Rückerstattung oder

Nachbesserung immer verpflichtend. Bei vereinbarten Rücknahmen wird nachstehende Bearbeitungsgebühr verrechnet:

- Originalverpackt und unbeschädigte Verpackung: 20 %
 - Originalverpackt mit beschädigter Verpackung: 30 %
9. Wenn die Prüfung ergibt, dass ein von uns zu vertretender Fabrikations- oder Materialfehler vorliegt, sind wir zur Nacherfüllung berechtigt, indem wir nach unserer Wahl den Mangel beseitigen, eine mangelfreie Sache liefern oder eine Gutschrift erteilen. Ansprüche des Bestellers wegen der zum Zweck der Nacherfüllung erforderlichen Aufwendungen, insbesondere Transport-, Wege-, Arbeits- und Materialkosten sind ausgeschlossen, soweit sich die Aufwendungen durch nachträgliche Verbringung der Waren an einen anderen als den vereinbarten Lieferort erhöhen. Im Falle eines Mangels sind wir zunächst nach unserer Wahl zur Beseitigung des Mangels oder zur Lieferung einer mangelfreien Sache berechtigt (Nacherfüllung, § 439 BGB). Zur Vornahme der Nacherfüllung hat der Besteller die erforderliche Zeit und Gelegenheit unentgeltlich zu gewähren. Wir sind im Falle der Nacherfüllung verpflichtet, alle zum Zweck der Nacherfüllung erforderlichen Aufwendungen, insbesondere Transport-, Wege-, Arbeits- und Materialkosten zu tragen, soweit sich diese nicht dadurch erhöhen, dass die Ware an einen anderen Ort als den Anlieferort verbracht wurde. Von unserem Kunden beanstandete Teile sind erst auf unsere Anforderung und, soweit erforderlich, in guter Verpackung und unter Beifügung eines Packzettels mit Angabe der Auftragsnummer an uns zurückzusenden.
 10. Wenn die Überprüfung der reklamierten Ware zweifelsfrei ergibt, dass ein Käuferschulden vorliegt, so behalten wir uns vor, die entstandenen Prüf- u. Bearbeitungskosten geltend zu machen. Werden „anschlussfertige“ Produkte technisch verändert, erlöschen jegliche Ansprüche.
 11. Als Beschaffenheit der Ware gilt grundsätzlich nur die Produktbeschreibung als vereinbart. Öffentliche Äußerungen, Anpreisungen oder Werbung stellen daneben keine vertragsgemäße Beschaffenheitsangabe der Ware dar. Durch Überlassung von Mustern vor oder aus Anlass des Vertragsabschlusses wird kein «Kauf nach Muster» vereinbart, das heißt, es handelt sich lediglich um Anschauungsmuster, die den ungefähren Charakter der Ware zeigen.
 12. Garantien im Rechtssinne erhält der Kunde durch uns nicht. Herstellergarantien bleiben hiervon unberührt.
 13. Wir haften nicht für Schäden, die durch die Nichteinhaltung der von uns dem Auftraggeber erteilten Instruktionen verursacht werden. Dies gilt auch für den Fall, dass der Auftraggeber Einsatzbedingungen, die eventuell im Zusammenhang mit Produkten in deren Dokumentationen festgelegt sind, nicht einhält. Außerdem stehen wir nicht ein für die Folgen unsachgemäß vorgenommener Änderungen oder Instandsetzungsarbeiten des Vertragspartners oder Dritter. Gleiches gilt für Mängel, die den Wert oder die Tauglichkeit der Ware nur unerheblich mindern. Sofern wir Mängel beheben, für die wir nicht einstandspflichtig sind, ist diese Fehlerbeseitigung angemessen zu vergüten.
 14. Wir haften nicht für entgangenen Gewinn, ausgebliebene Einsparungen und sonstige mittelbare und unmittelbare Folgeschäden.
 15. Bei unerheblichen Pflichtverletzungen ist unsere Haftung ausgeschlossen.
 16. Die Verjährungsfrist für alle Haftungsansprüche beträgt ein Jahr und beginnt mit dem in § 199 Abs. 1 BGB bestimmten Zeitraum. Sie tritt spätestens jedoch mit Ablauf der in § 199 Abs. 3 und 4 BGB bestimmten Höchstfristen. Ansprüche aus Produkthaftung, der Verletzung von Leib, Leben und Gesundheit, Garantien, Arglist sowie aus Vorsatz verjähren nach den gesetzlichen Fristen.

Sollte eine Bestimmung in diesen Geschäftsbedingungen oder eine Bestimmung im Rahmen sonstiger Vereinbarungen unwirksam sein oder werden, so wird hiervon die Wirksamkeit aller sonstigen Bestimmungen oder Vereinbarungen nicht berührt. Erfüllungsort und Gerichtsstand für alle sich aus dem Vertragsverhältnis unmittelbar oder mittelbar ergebenden Streitigkeiten ist für beide Teile Nürnberg. Wir sind jedoch berechtigt, den Kunden an seinem Allgemeinen Gerichtsstand oder dem für seinen Geschäftssitz zuständigen Gerichtsstand zu verklagen. Für diese Geschäftsbedingungen und die gesamten Rechtsbeziehungen zwischen Verkäufer und Besteller gilt das Recht der Bundesrepublik Deutschland unter Ausschluss des UN-Kaufrechts (CISG).

JOSEF BARTHELME GMBH & CO. KG

Oedenberger Straße 149 | 90491 Nürnberg | Germany
T +49 911 42476 0 F +49 911 42476 66 E info@barthelme.de

www.barthelme.de